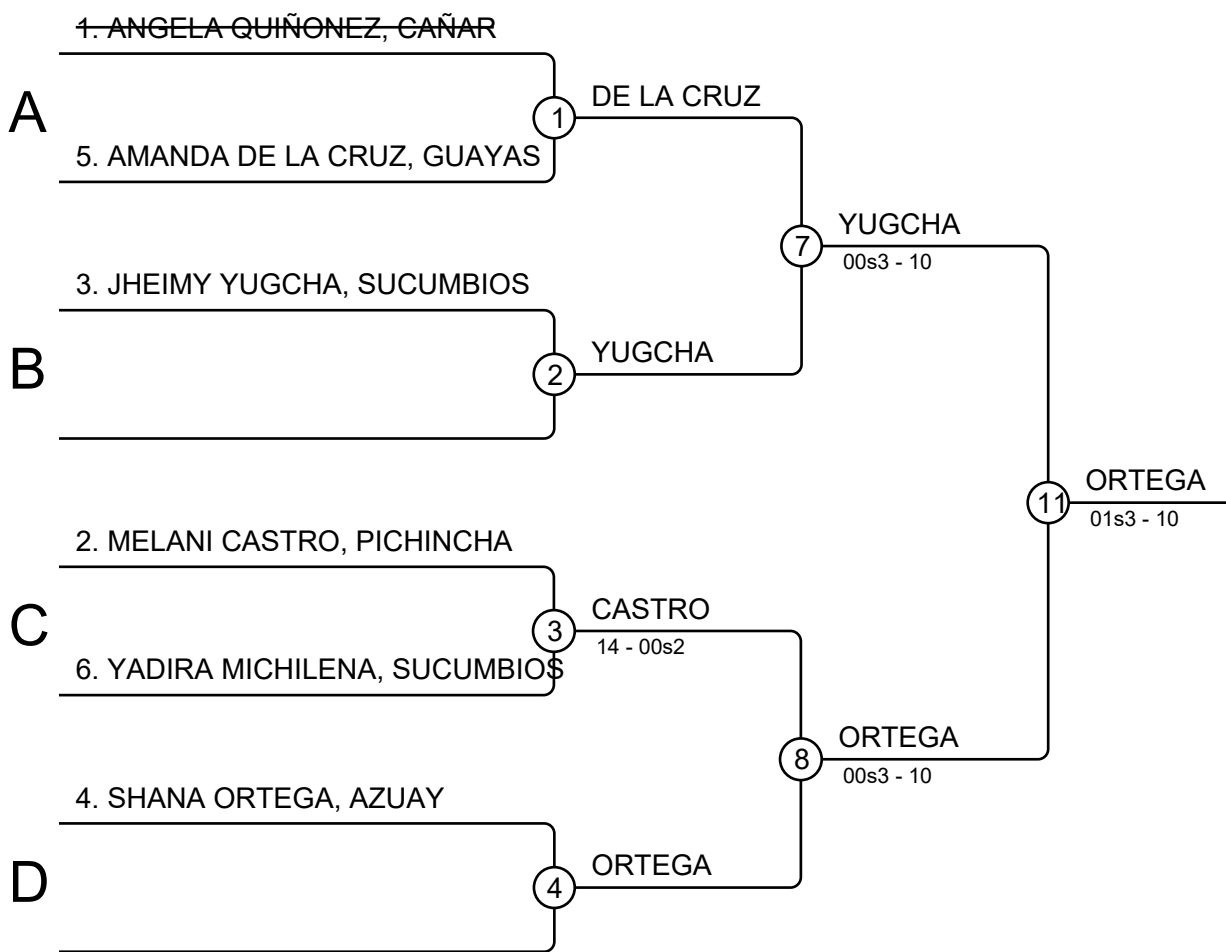


NACIONAL INFANTIL SUB15

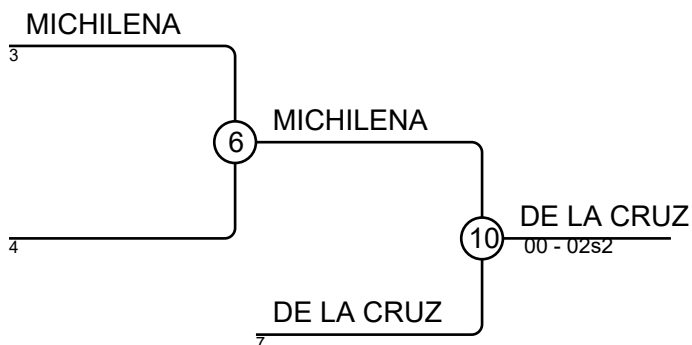
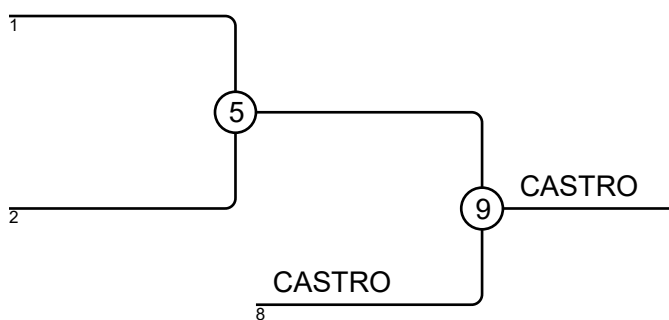
36KG DAMAS SUB15

Competidores: 6



Clasificación

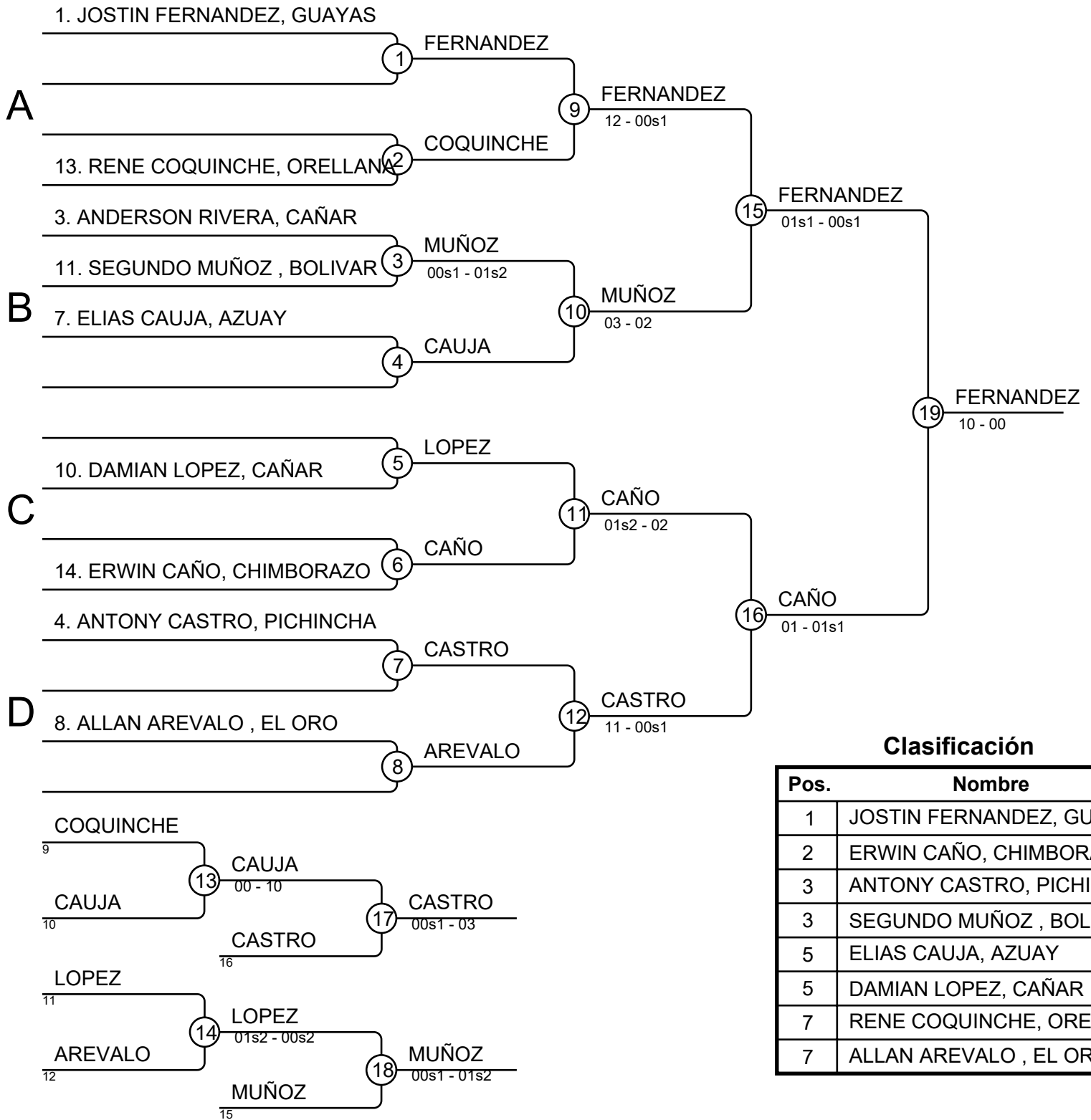
Pos.	Nombre
1	SHANA ORTEGA, AZUAY
2	JHEIMY YUGCHA, SUCUMBIOS
3	MELANI CASTRO, PICHINCHA
3	AMANDA DE LA CRUZ, GUAYAS
5	
5	YADIRA MICHILENA, SUCUMBIOS
7	
7	



NACIONAL INFANTIL SUB15

36KG VARONES SUB15

Competidores: 9



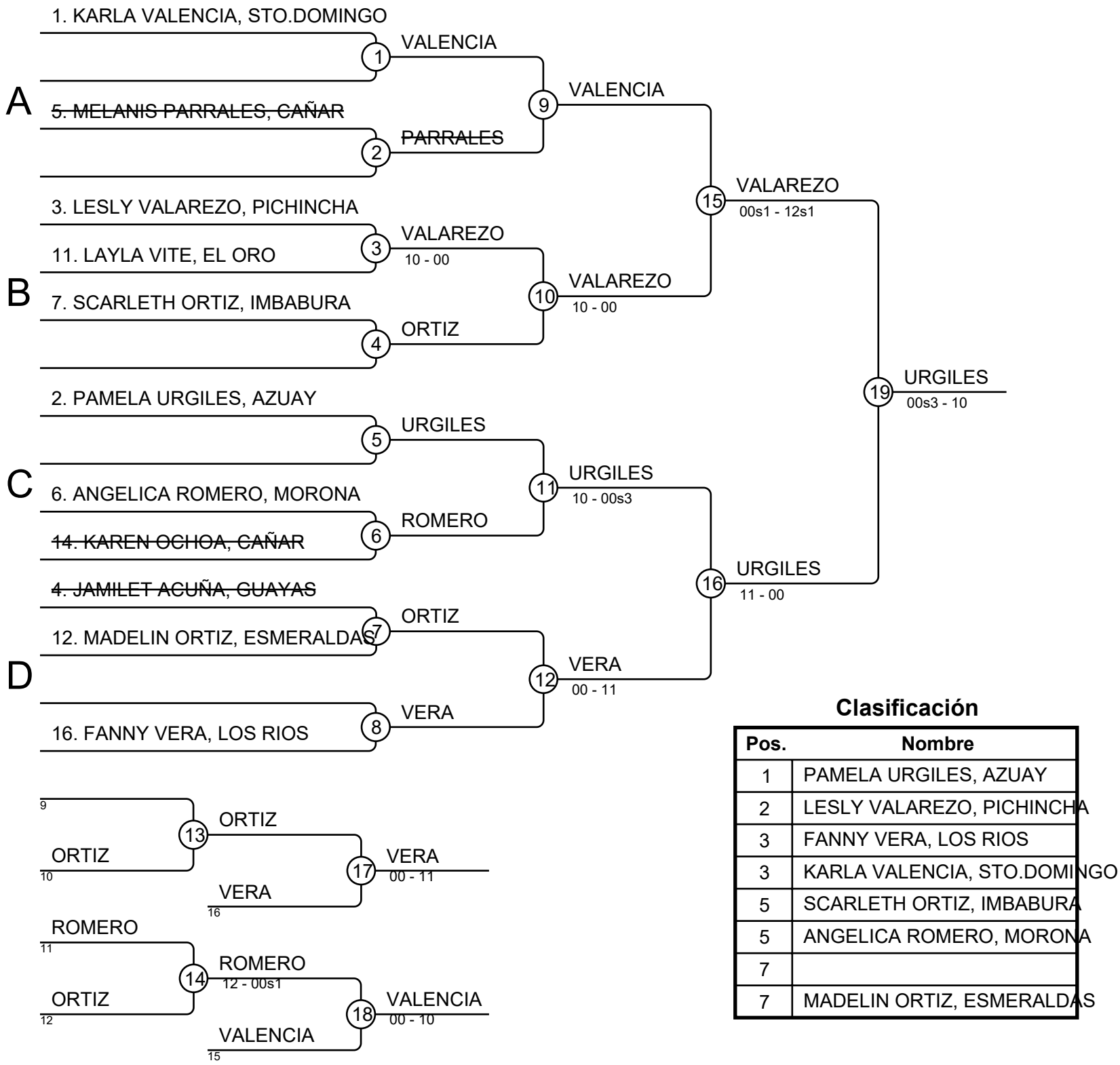
Clasificación

Pos.	Nombre
1	JOSTIN FERNANDEZ, GUAYAS
2	ERWIN CAÑO, CHIMBORAZO
3	ANTONY CASTRO, PICHINCHA
3	SEGUNDO MUÑOZ, BOLIVAR
5	ELIAS CAUJA, AZUAY
5	DAMIAN LOPEZ, CAÑAR
7	RENE COQUINCHE, ORELLANA
7	ALLAN AREVALO, EL ORO

NACIONAL INFANTIL SUB15

40KG DAMAS SUB15

Competidores: 11



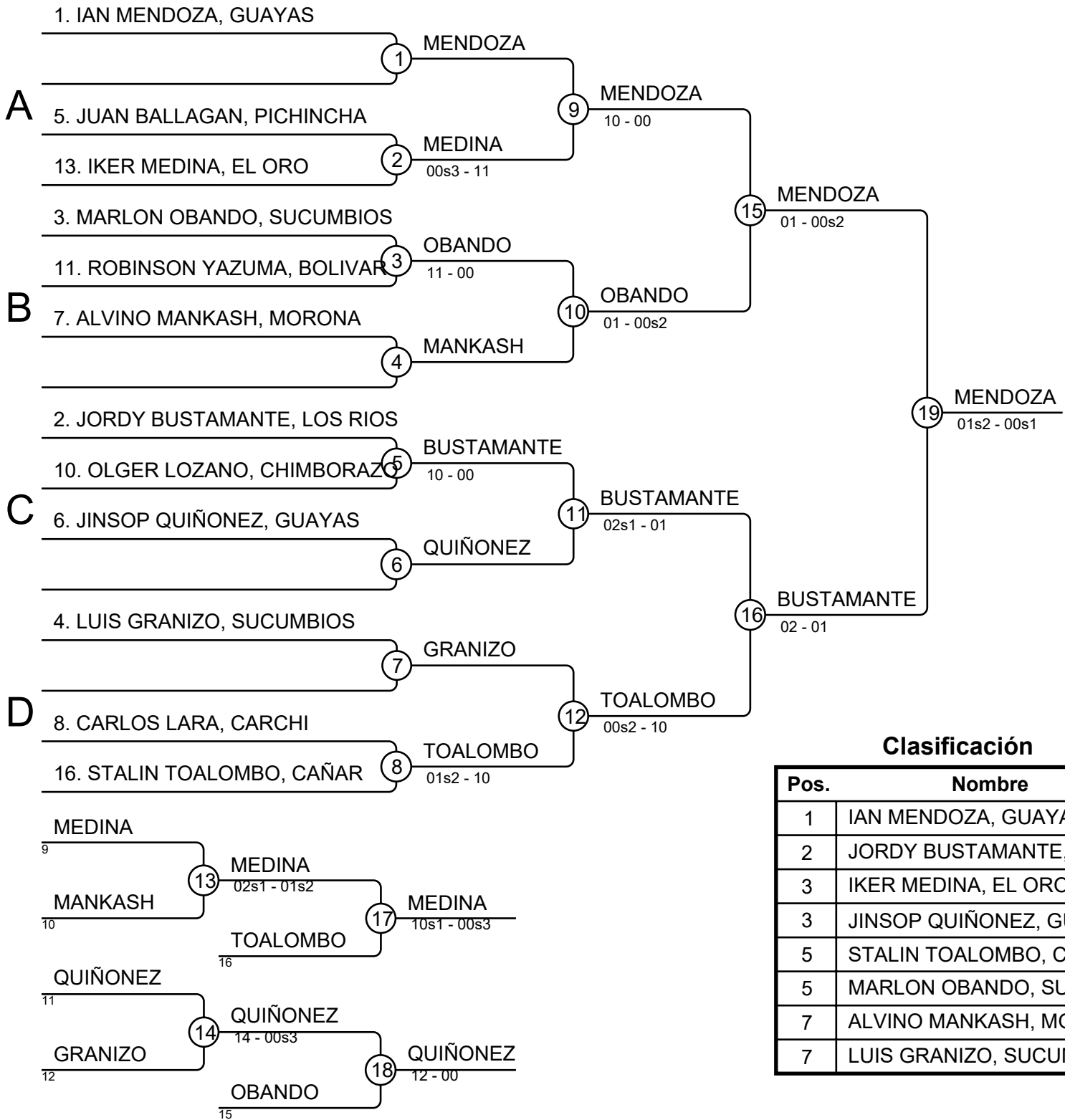
Clasificación

Pos.	Nombre
1	PAMELA URGILES, AZUAY
2	LESLY VALAREZO, PICHINCHA
3	FANNY VERA, LOS RIOS
3	KARLA VALENCIA, STO.DOMINGO
5	SCARLETH ORTIZ, IMBABURA
5	ANGELICA ROMERO, MORONA
7	
7	MADELIN ORTIZ, ESMERALDAS

NACIONAL INFANTIL SUB15

40KG VARONES SUB15

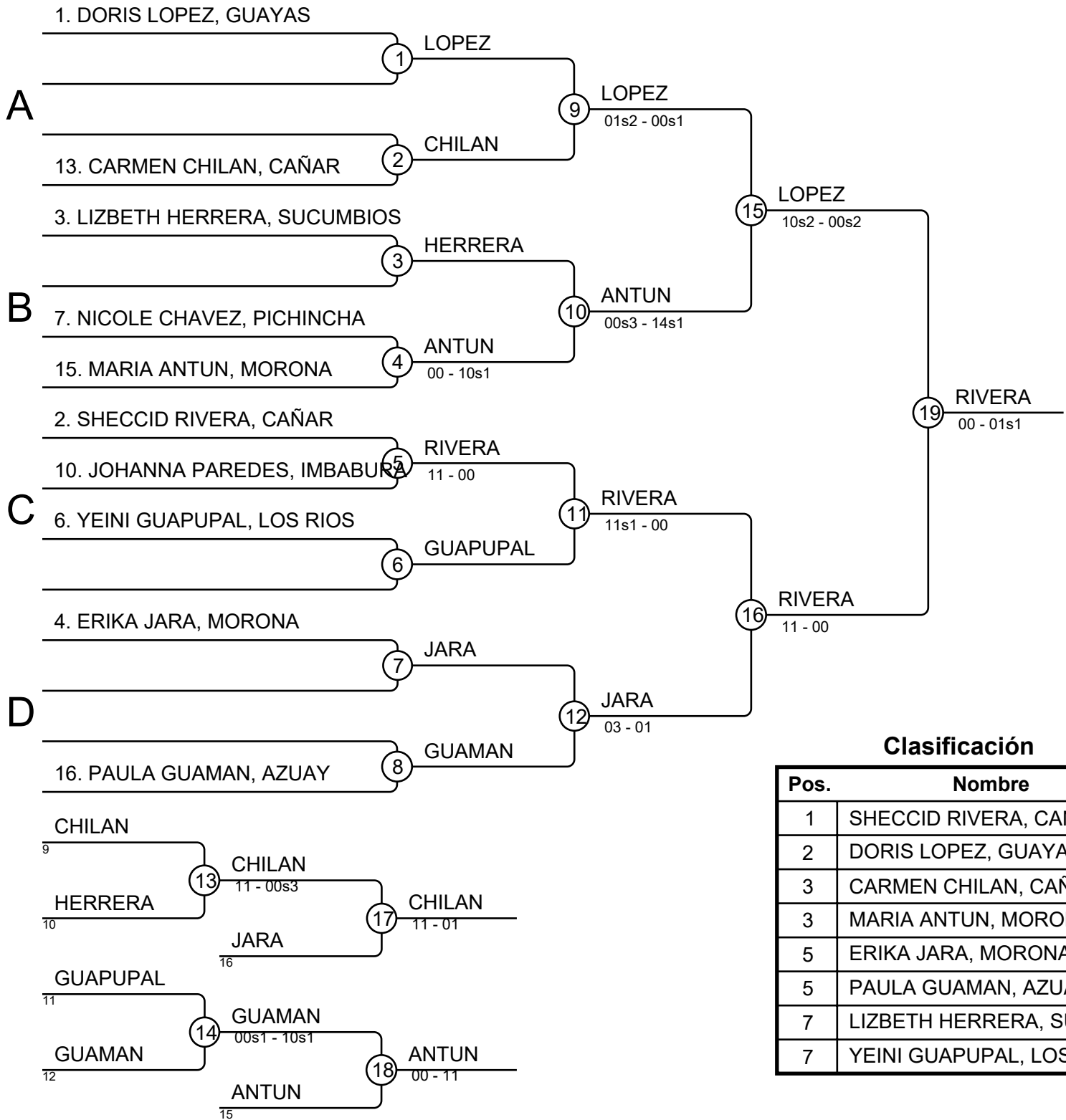
Competidores: 12



NACIONAL INFANTIL SUB15

44KG DAMAS SUB15

Competidores: 10



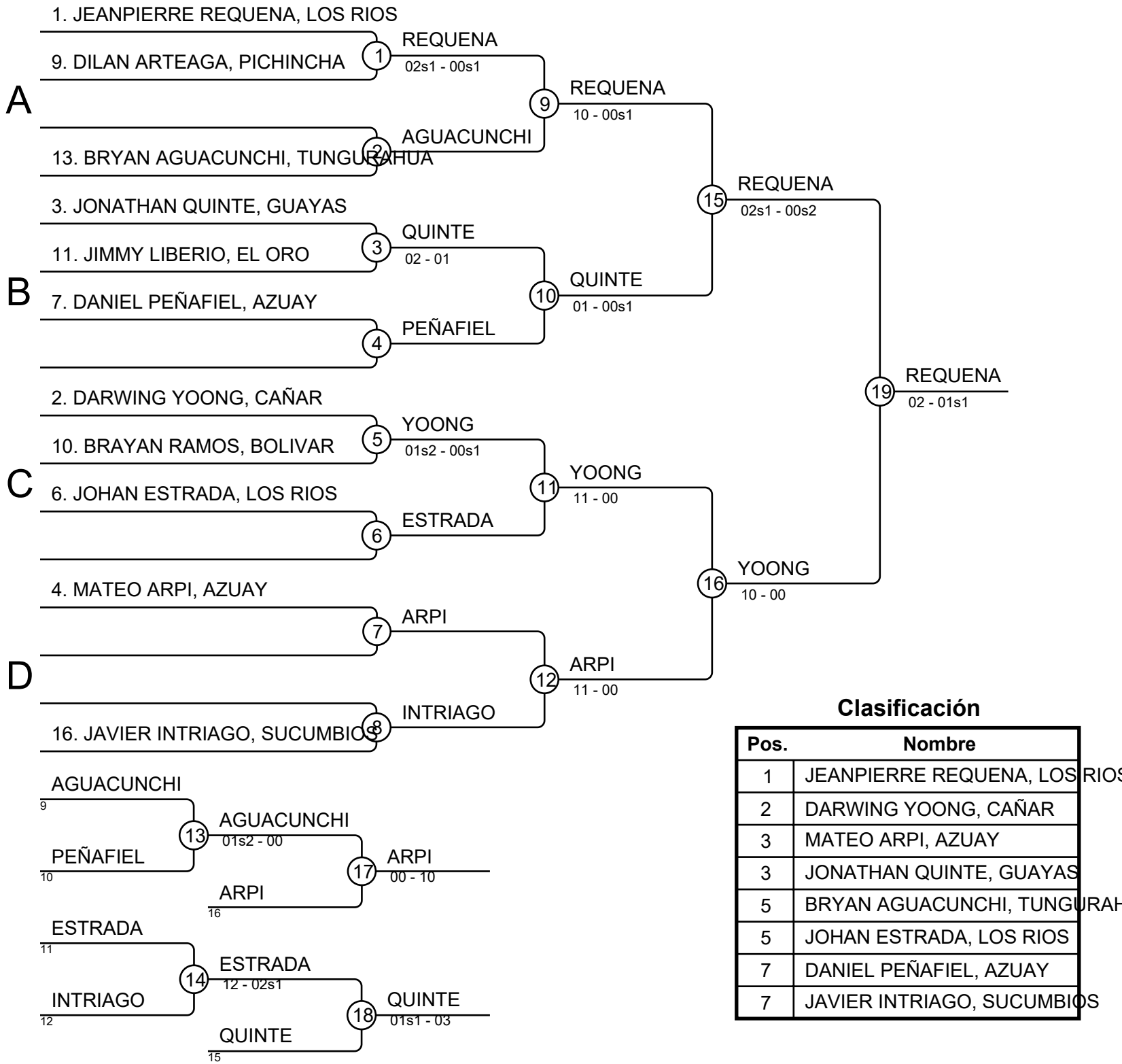
Clasificación

Pos.	Nombre
1	SHECCID RIVERA, CAÑAR
2	DORIS LOPEZ, GUAYAS
3	CARMEN CHILAN, CAÑAR
3	MARIA ANTUN, MORONA
5	ERIKA JARA, MORONA
5	PAULA GUAMAN, AZUAY
7	LIZBETH HERRERA, SUCUMBOS
7	YEINI GUAPUPAL, LOS RIOS

NACIONAL INFANTIL SUB15

44KG VARONES SUB15

Competidores: 11



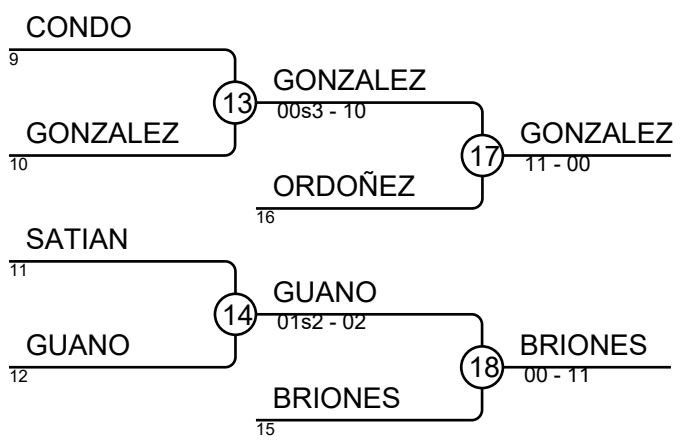
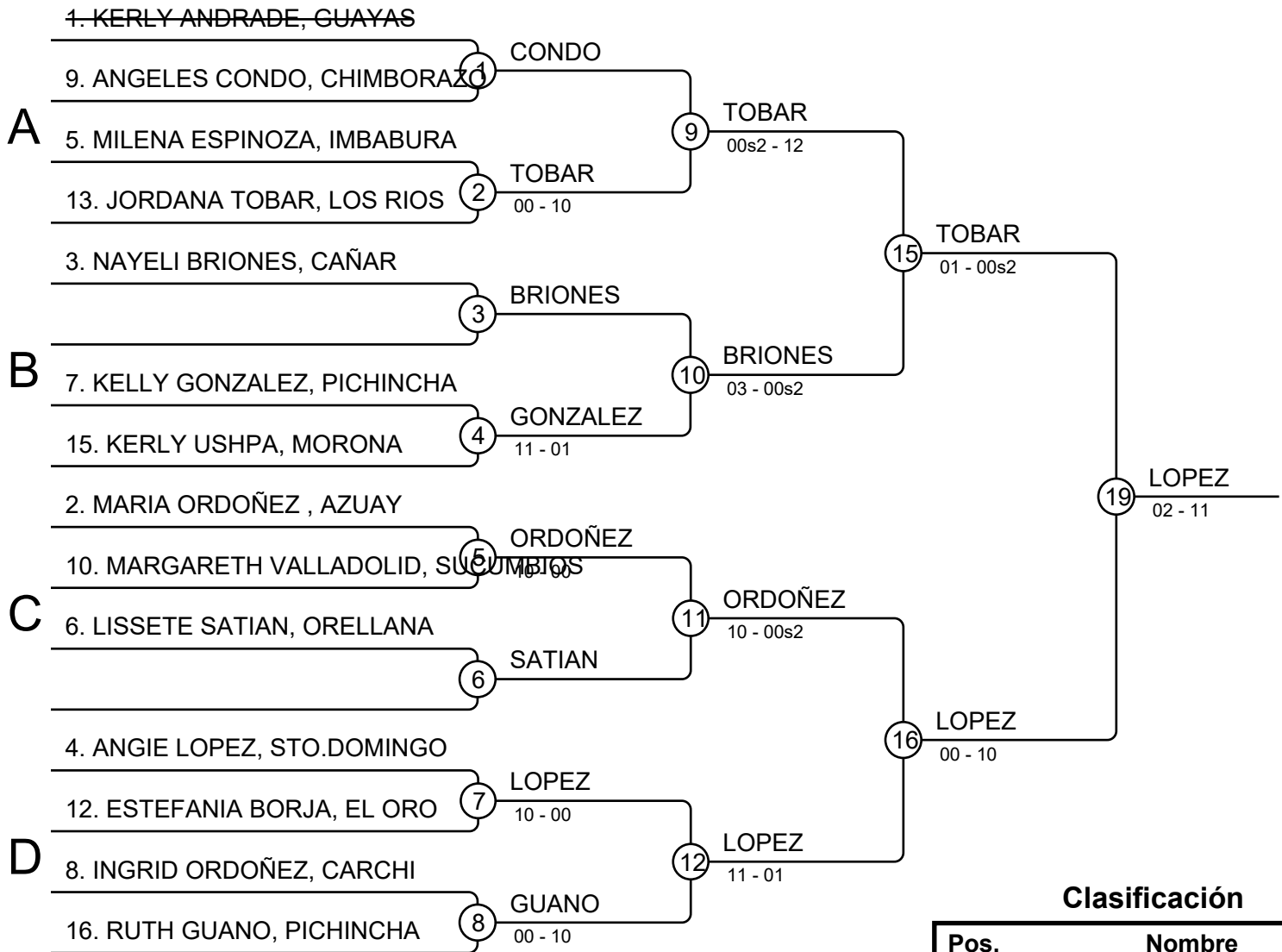
Clasificación

Pos.	Nombre
1	JEANPIERRE REQUENA, LOS RIOS
2	DARWING YOONG, CAÑAR
3	MATEO ARPI, AZUAY
3	JONATHAN QUINTE, GUAYAS
5	BRYAN AGUACUNCHI, TUNGURAHUA
5	JOHAN ESTRADA, LOS RIOS
7	DANIEL PEÑAFIEL, AZUAY
7	JAVIER INTRIAGO, SUCUMBIOS

NACIONAL INFANTIL SUB15

48KG DAMAS SUB15

Competidores: 14



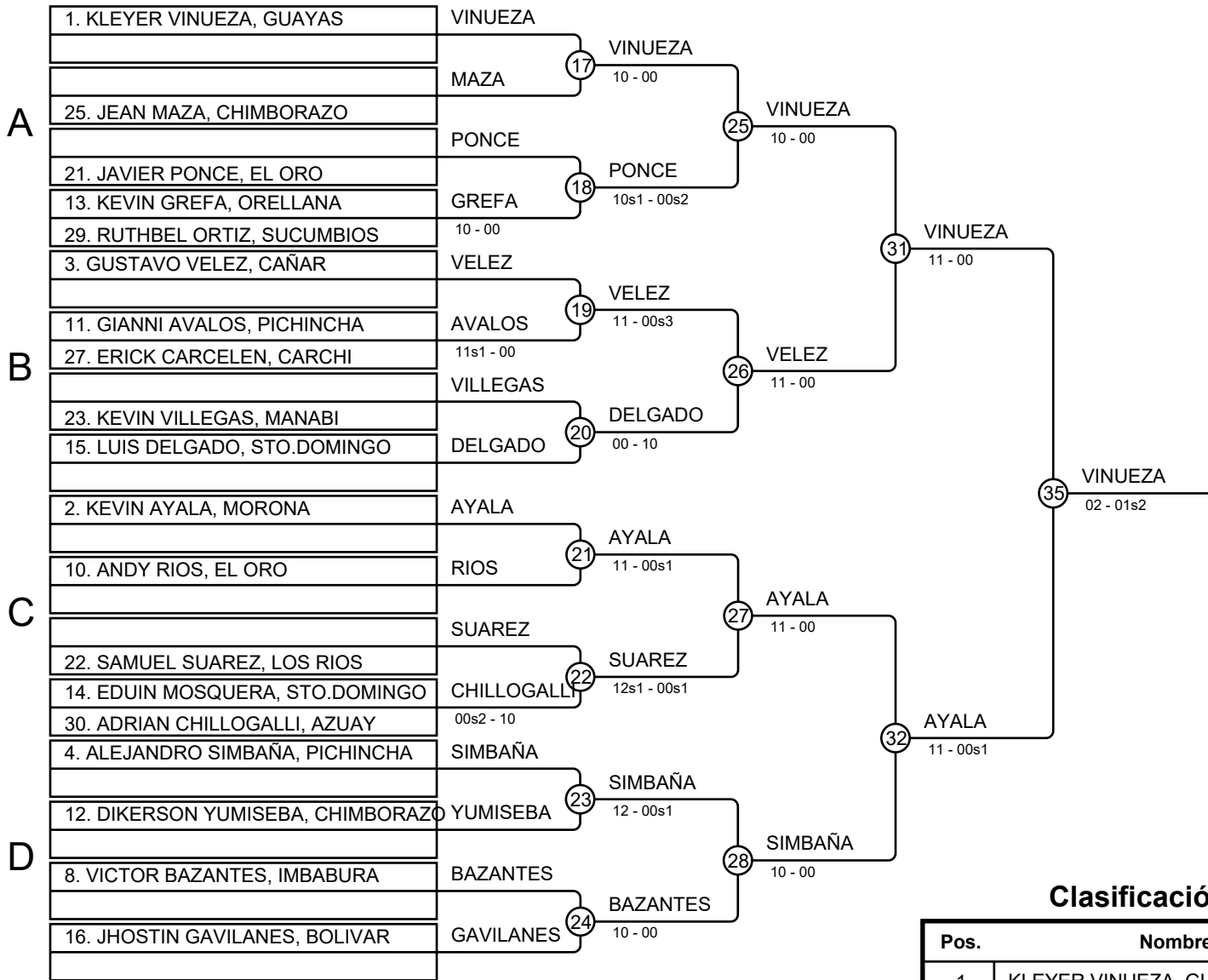
Clasificación

Pos.	Nombre
1	ANGIE LOPEZ, STO.DOMINGO
2	JORDANA TOBAR, LOS RIOS
3	KELLY GONZALEZ, PICHINCHA
3	NAYELI BRIONES, CAÑAR
5	MARIA ORDOÑEZ, AZUAY
5	RUTH GUANO, PICHINCHA
7	ANGELES CONDO, CHIMBORAZO
7	LISSETE SATIAN, ORELLANA

NACIONAL INFANTIL SUB15

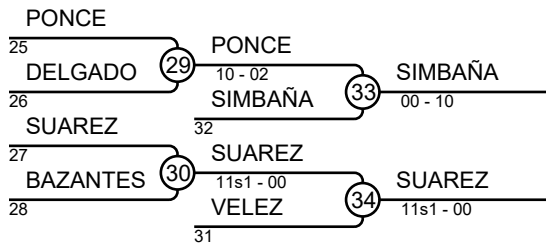
48KG VARONES SUB15

Competidores: 19



Clasificación

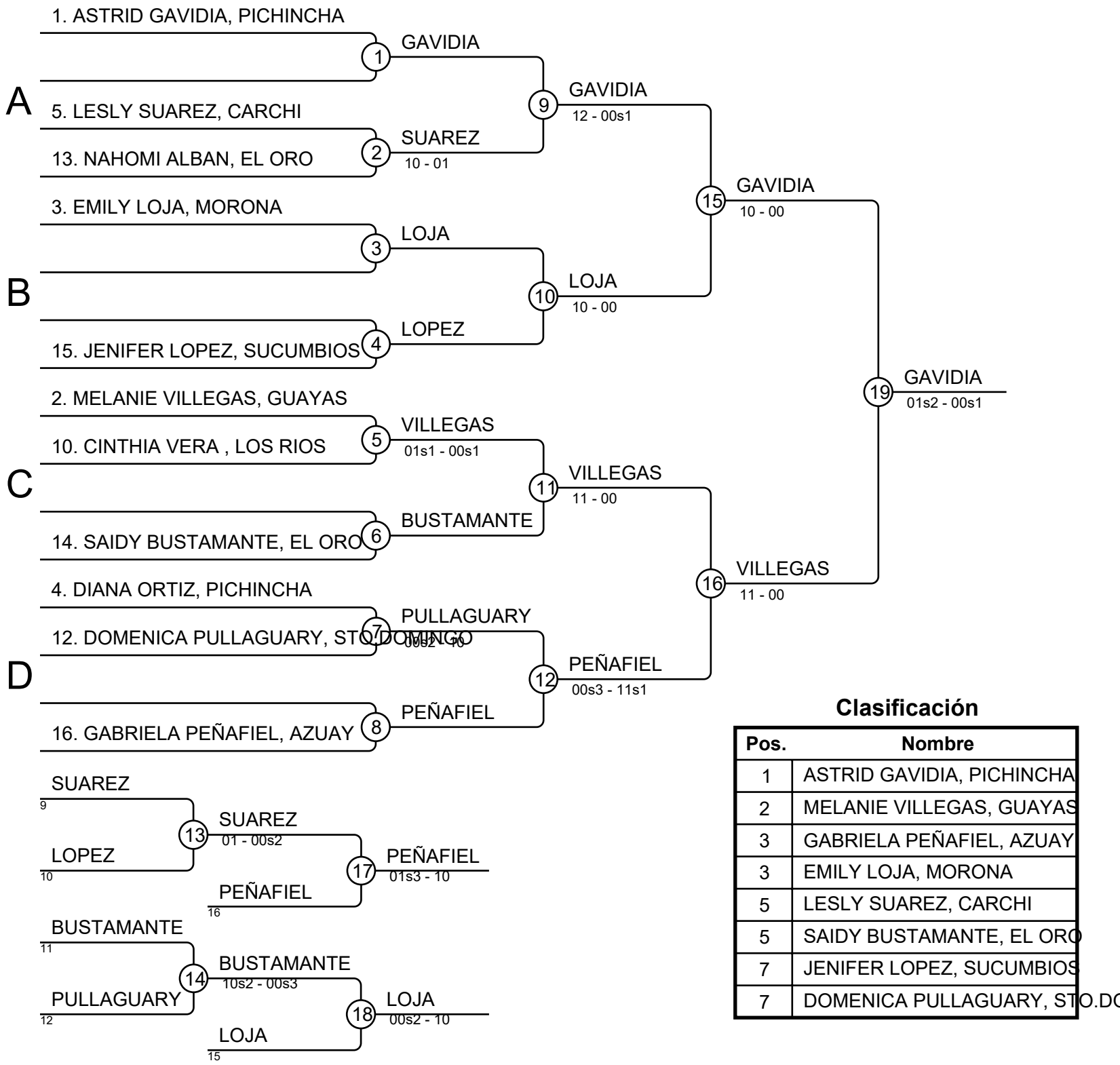
Pos.	Nombre
1	KLEYER VINUEZA, GUAYAS
2	KEVIN AYALA, MORONA
3	ALEJANDRO SIMBAÑA, PICHINCHA
3	SAMUEL SUAREZ, LOS RIOS
5	JAVIER PONCE, EL ORO
5	GUSTAVO VELEZ, CAÑAR
7	LUIS DELGADO, STO.DOMINGO
7	VICTOR BAZANTES, IMBABURA



NACIONAL INFANTIL SUB15

53KG DAMAS SUB15

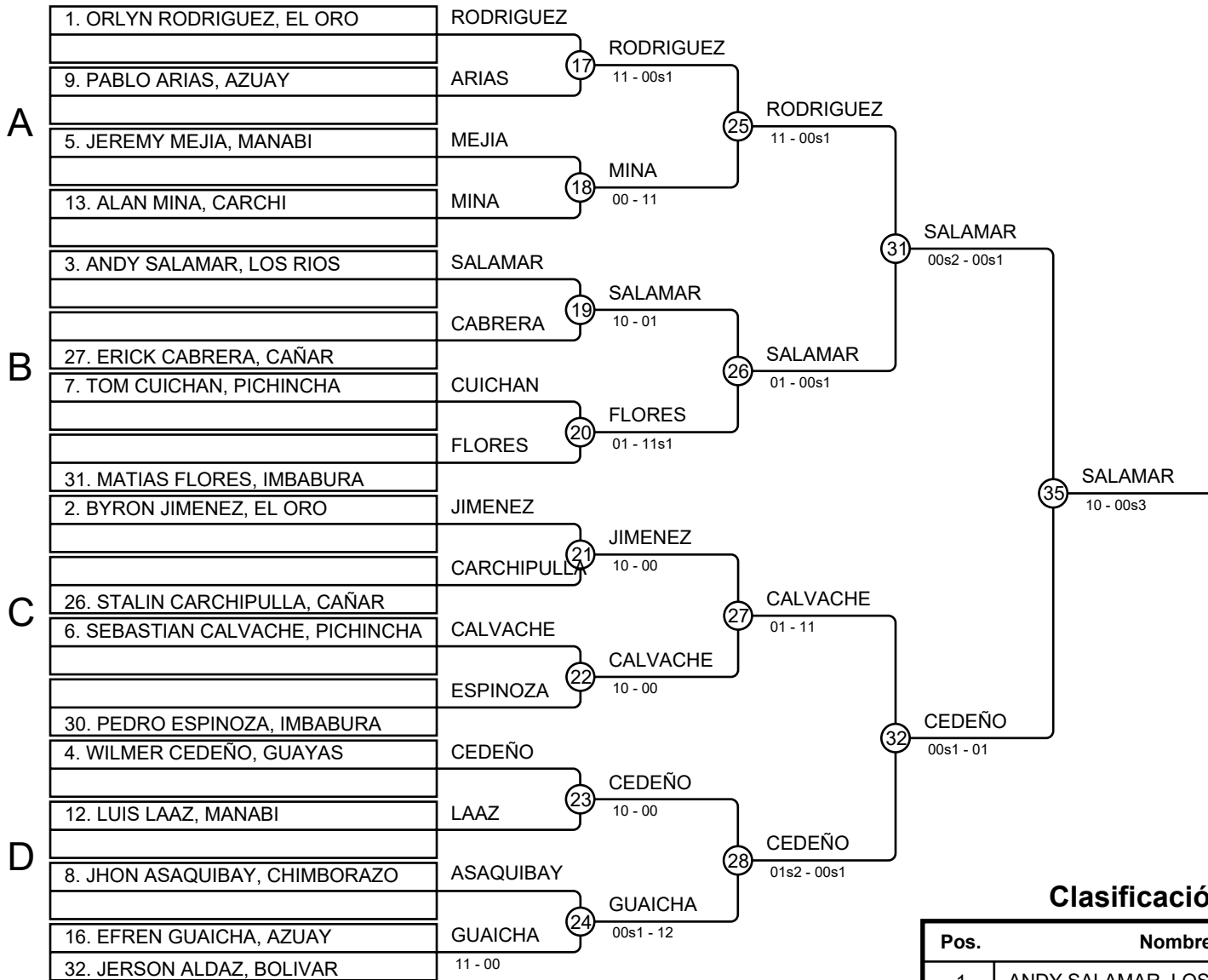
Competidores: 11



NACIONAL INFANTIL SUB15

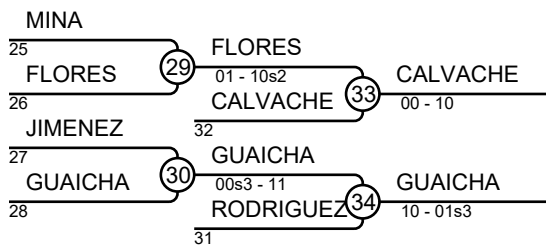
53KG VARONES SUB15

Competidores: 17



Clasificación

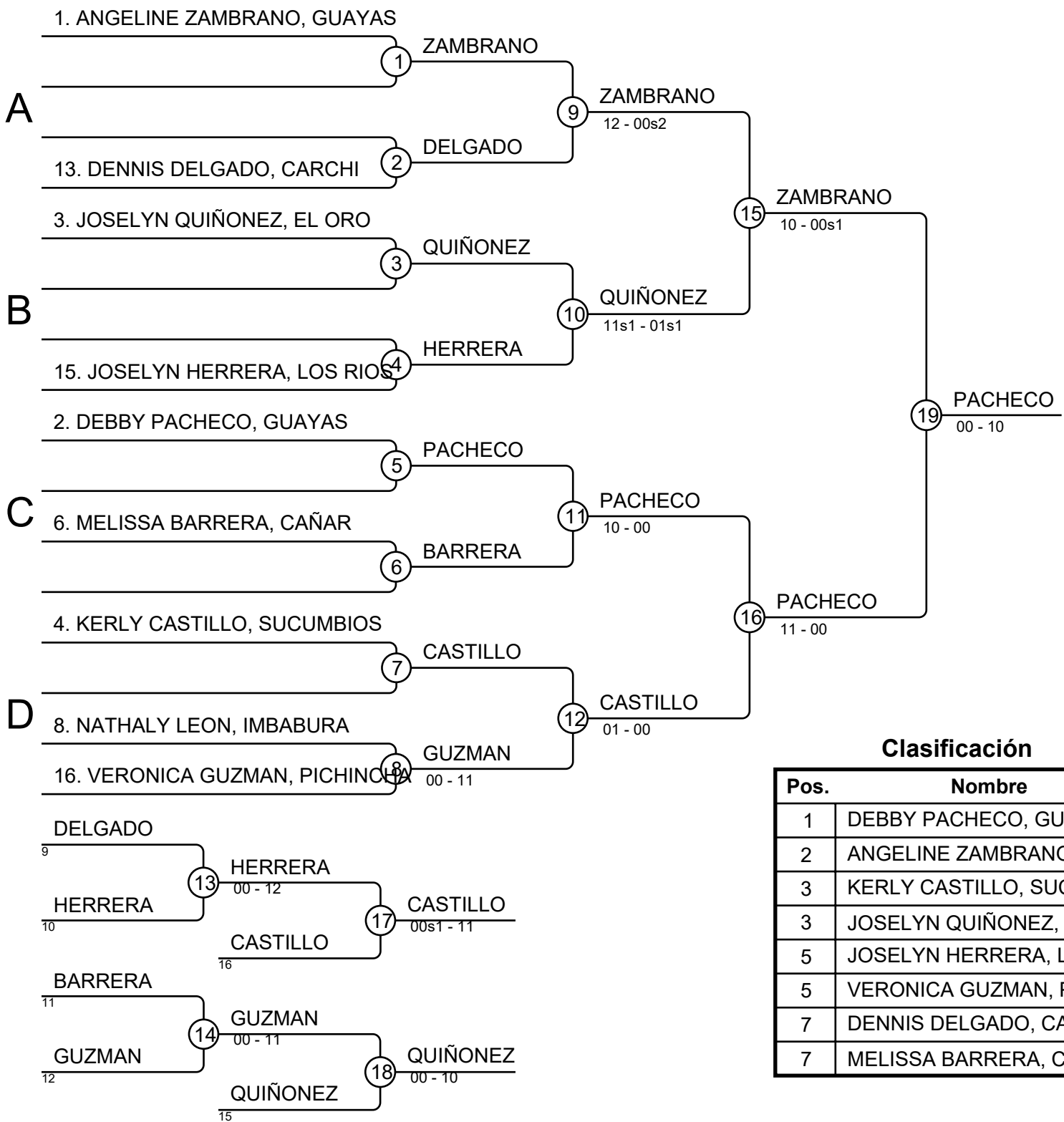
Pos.	Nombre
1	ANDY SALAMAR, LOS RIOS
2	WILMER CEDEÑO, GUAYAS
3	SEBASTIAN CALVACHE, PICHINCHA
3	EFREN GUAICHA, AZUAY
5	MATIAS FLORES, IMBABURA
5	ORLYN RODRIGUEZ, EL ORO
7	ALAN MINA, CARCHI
7	BYRON JIMENEZ, EL ORO



NACIONAL INFANTIL SUB15

58KG DAMAS SUB15

Competidores: 9



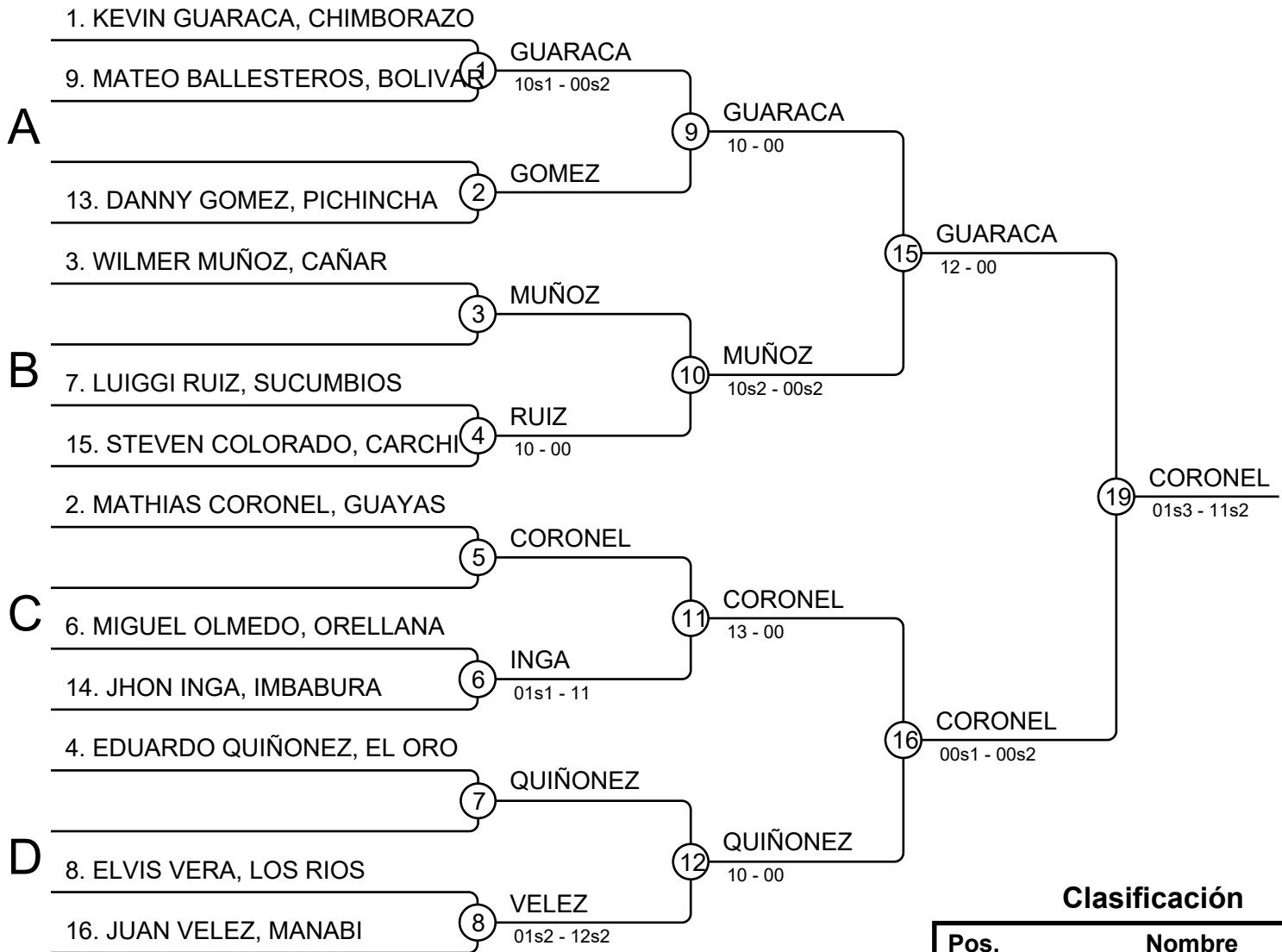
Clasificación

Pos.	Nombre
1	DEBBY PACHECO, GUAYAS
2	ANGELINE ZAMBRANO, GUAYAS
3	KERLY CASTILLO, SUCUMBIOS
3	JOSELYN QUIÑONEZ, EL ORO
5	JOSELYN HERRERA, LOS RIOS
5	VERONICA GUZMAN, PICHINCHA
7	DENNIS DELGADO, CARCHI
7	MELISSA BARRERA, CAÑAR

NACIONAL INFANTIL SUB15

58KG VARONES SUB15

Competidores: 12



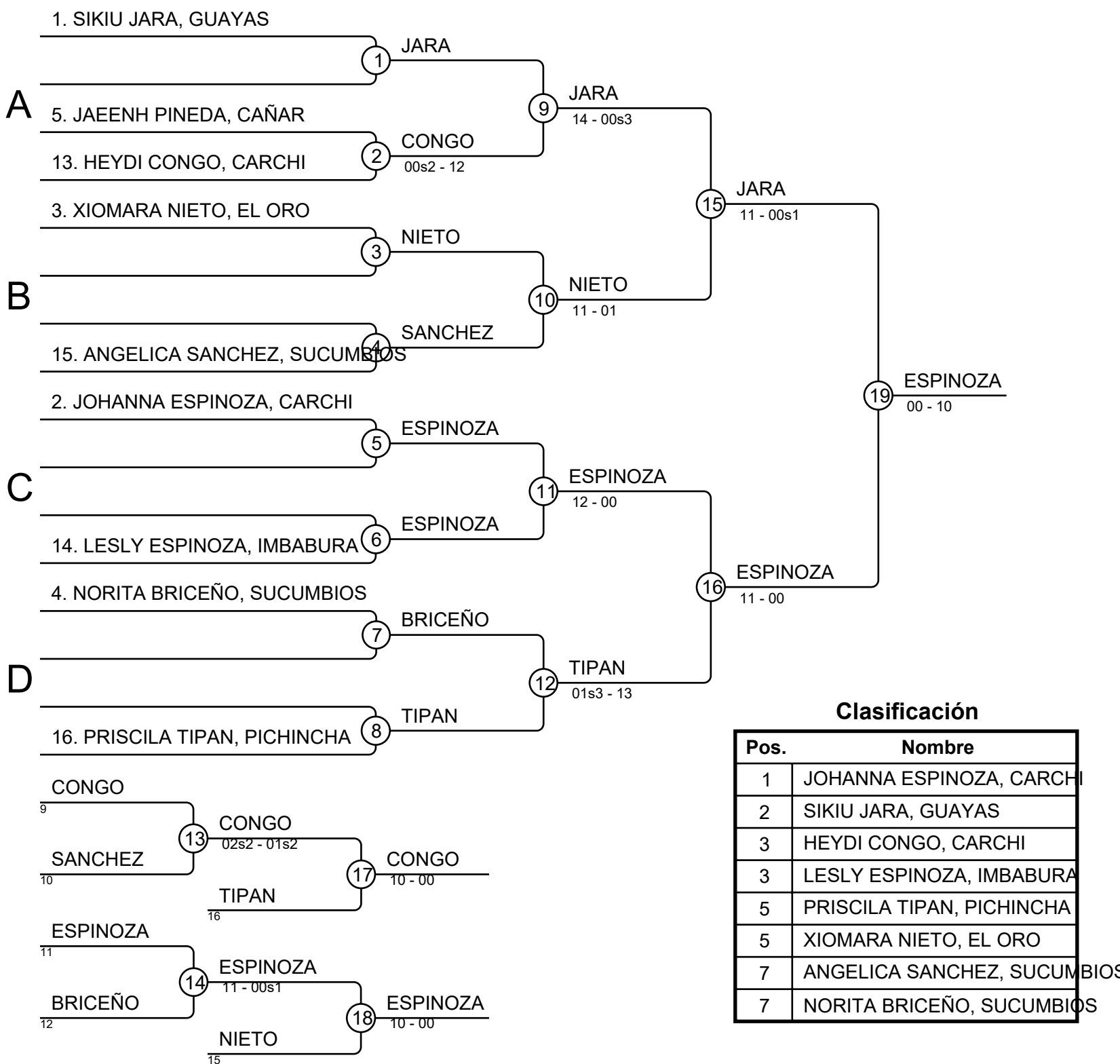
Clasificación

Pos.	Nombre
1	MATHIAS CORONEL, GUAYAS
2	KEVIN GUARACA, CHIMBORAZO
3	EDUARDO QUIÑONEZ, EL ORO
3	WILMER MUÑOZ, CAÑAR
5	LUIGGI RUIZ, SUCUMBIOS
5	JHON INGA, IMBABURA
7	DANNY GOMEZ, PICHINCHA
7	JUAN VELEZ, MANABI

NACIONAL INFANTIL SUB15

64KG DAMAS SUB15

Competidores: 9



Clasificación

Pos.	Nombre
1	JOHANNA ESPINOZA, CARCHI
2	SIKIU JARA, GUAYAS
3	HEYDI CONGO, CARCHI
3	LESLY ESPINOZA, IMBABURA
5	PRISCILA TIPAN, PICHINCHA
5	XIOMARA NIETO, EL ORO
7	ANGELICA SANCHEZ, SUCUMBIOS
7	NORITA BRICEÑO, SUCUMBIOS

NACIONAL INFANTIL SUB15

64KG VARONES SUB15

Competidores: 5

Competidores

Nº	Nombre	Club	1	2	3	4	5	Victs.	Pts.	Pos.
1	MATEO REYES	PICHINCHA			10	0		2	10	3
2	STEVEN TANDAZO	EL ORO	1		10	10	10	4	31	1
3	JEISSON ARMIJOS	BOLIVAR						0	0	5
4	VICTOR ESPARZA	LOS RIOS			10			1	10	4
5	BRYAN ORTIZ	CAÑAR	10		10	1		3	21	2

Combates

Comb.	Blanco	Azul	Resultado	Tiempo
1	VICTOR ESPARZA	4 5 BRYAN ORTIZ	00-01	3:00
2	MATEO REYES	1 2 STEVEN TANDAZO	00s2-04s1	3:00
3	JEISSON ARMIJOS	3 4 VICTOR ESPARZA	00-10	0:05
4	MATEO REYES	1 5 BRYAN ORTIZ	00s3-10s1	0:58
5	STEVEN TANDAZO	2 3 JEISSON ARMIJOS	10-00	0:05
6	MATEO REYES	1 4 VICTOR ESPARZA	00-00s2	3:29
7	JEISSON ARMIJOS	3 5 BRYAN ORTIZ	00-11	0:22
8	STEVEN TANDAZO	2 4 VICTOR ESPARZA	11-00	1:10
9	MATEO REYES	1 3 JEISSON ARMIJOS	11-00	0:43
10	STEVEN TANDAZO	2 5 BRYAN ORTIZ	11-00	1:42

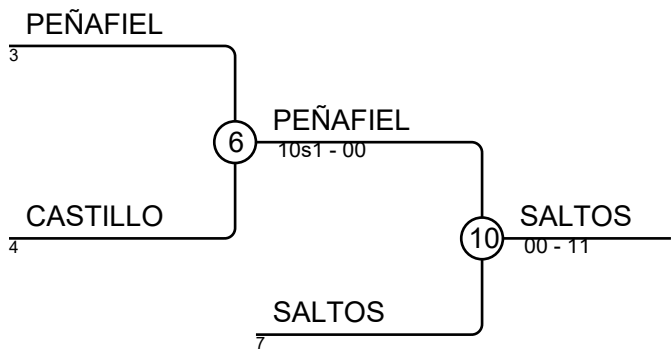
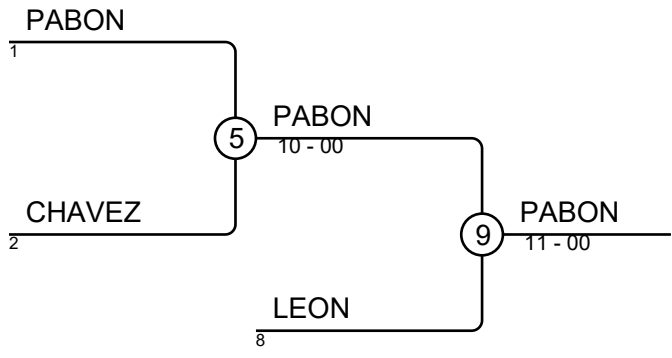
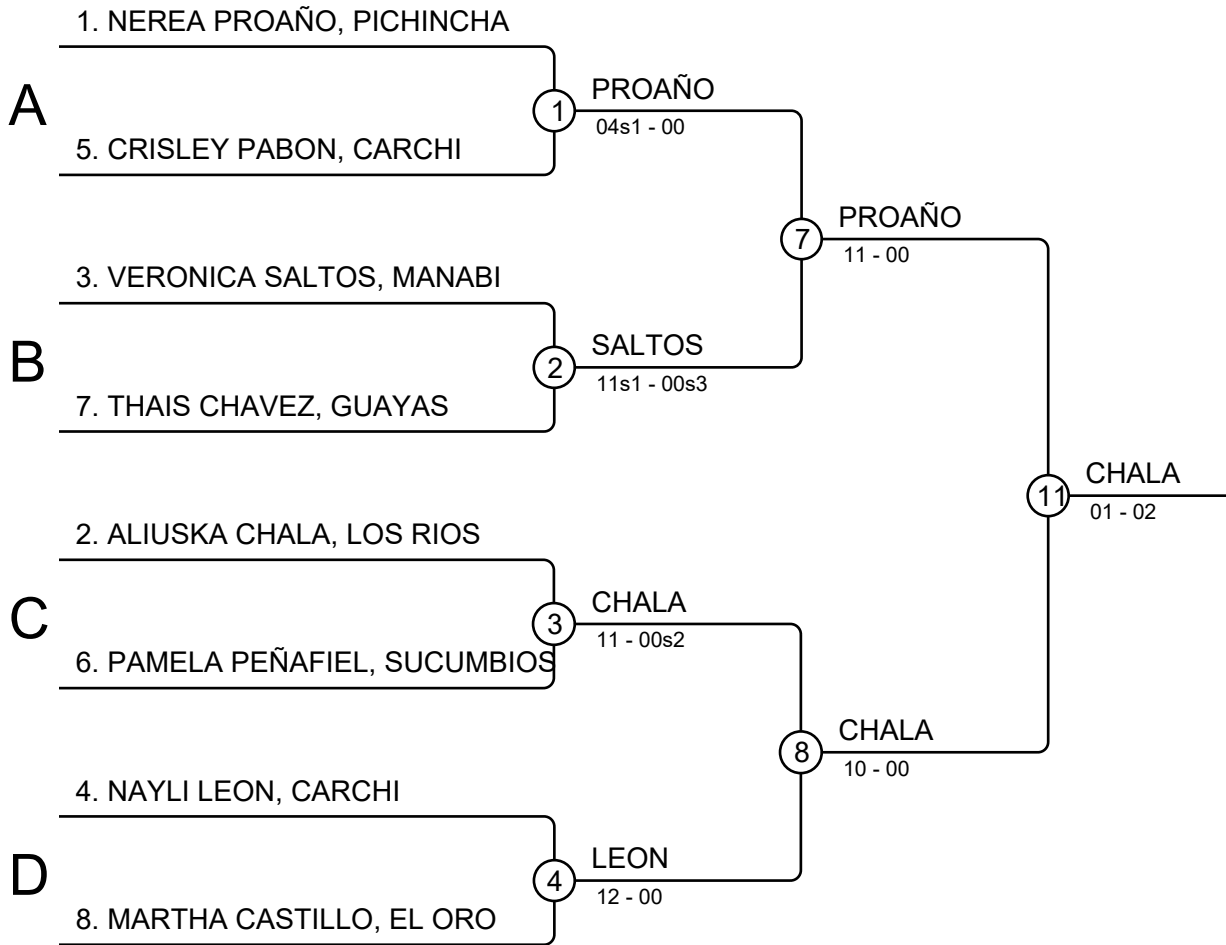
Clasificación

Pos.	Nombre
1	STEVEN TANDAZO, EL ORO
2	BRYAN ORTIZ, CAÑAR
3	MATEO REYES, PICHINCHA
4	VICTOR ESPARZA, LOS RIOS
5	JEISSON ARMIJOS, BOLIVAR

NACIONAL INFANTIL SUB15

MAS 64KG DAMAS SUB15

Competidores: 8



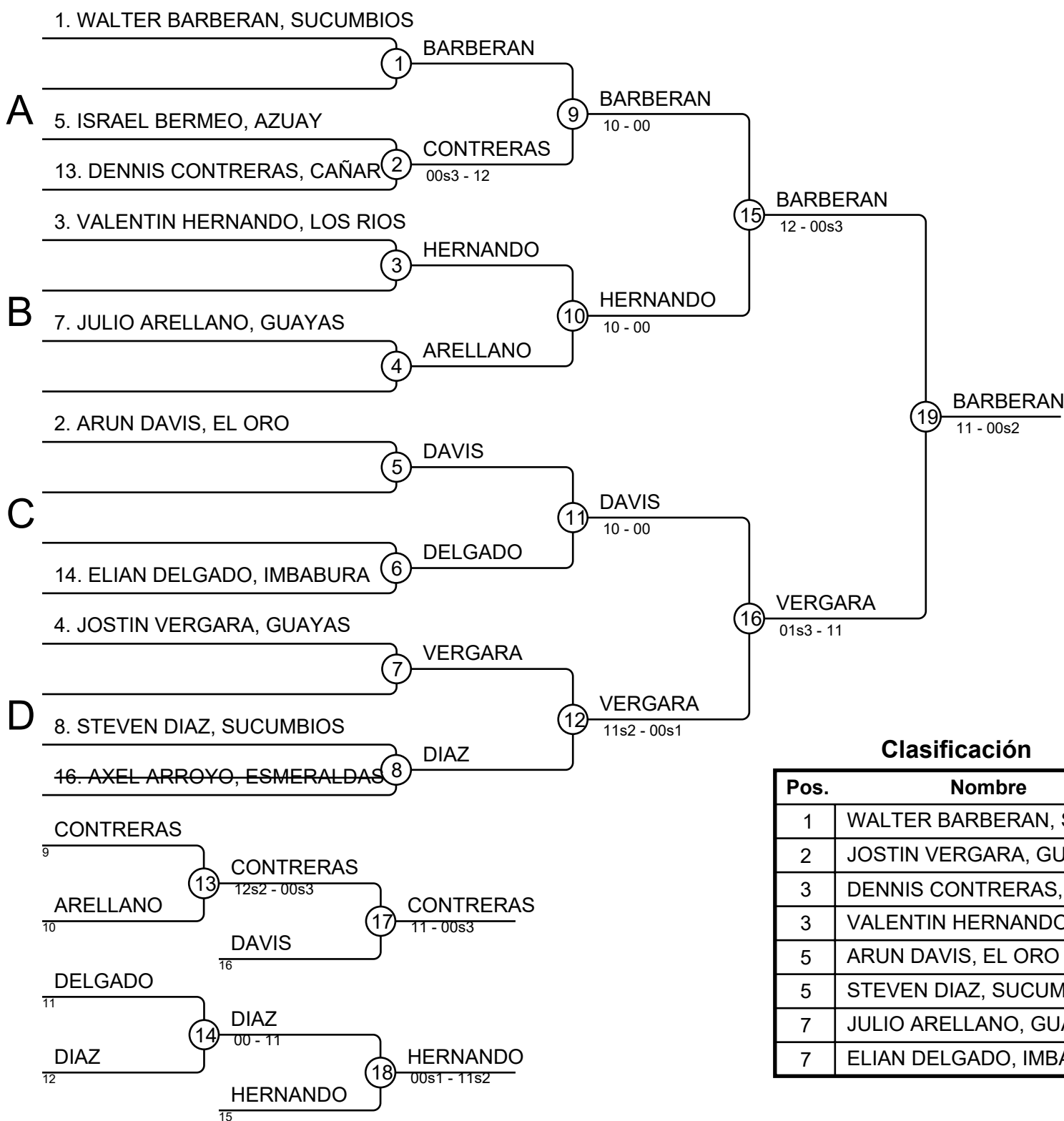
Clasificación

Pos.	Nombre
1	ALIOUSKA CHALA, LOS RIOS
2	NEREA PROAÑO, PICHINCHA
3	CRISLEY PABON, CARCHI
3	VERONICA SALTOS, MANABI
5	NAYLI LEON, CARCHI
5	PAMELA PEÑAFIEL, SUCUMBOS
7	THAIS CHAVEZ, GUAYAS
7	MARTHA CASTILLO, EL ORO

NACIONAL INFANTIL SUB15

MAS 64KG VARONES SUB15

Competidores: 10



Clasificación

Pos.	Nombre
1	WALTER BARBERAN, SUCUMBIOS
2	JOSTIN VERGARA, GUAYAS
3	DENNIS CONTRERAS, CAÑAR
3	VALENTIN HERNANDO, LOS RIOS
5	ARUN DAVIS, EL ORO
5	STEVEN DIAZ, SUCUMBIOS
7	JULIO ARELLANO, GUAYAS
7	ELIAN DELGADO, IMBABURA