

Competidores

Nº	Nombre	Club	1	2	3	Victs.	Pts.	Pos.
1	KATHERINE CUERO	STO. DOMINGO		10	10	2	20	1
2	SANDY ANGO	PICHINCHA			10	1	10	2
3	PAULA BERREZUETA	AZUAY				0	0	3

Combates

Comb.	Blanco			Azul	Resultado	Tiempo
1	KATHERINE CUERO	1	2	SANDY ANGO	10s2-00s3	2:08
2	KATHERINE CUERO	1	3	PAULA BERREZUETA	11-00	0:46
3	SANDY ANGO	2	3	PAULA BERREZUETA	11-00	1:08

Clasificación

Pos.	Nombre
1	KATHERINE CUERO, STO. DOMINGO
2	SANDY ANGO, PICHINCHA
3	PAULA BERREZUETA, AZUAY

Competidores

Nº	Nombre	Club	1	2	1	2	1	2	Victs.	Pts.	Pos.
1	BRYAN QUEZADA	AZUAY		10		10			2	20	1
2	JUAN GUACHICHUNCA	AZUAY							0	0	2

Combates

Comb.	Blanco			Azul	Resultado	Tiempo
1	BRYAN QUEZADA	1	2	JUAN GUACHICHUNCA	10-00	0:15
2	BRYAN QUEZADA	1	2	JUAN GUACHICHUNCA	10-00	0:04
3	BRYAN QUEZADA	1	2	JUAN GUACHICHUNCA		

Clasificación

Pos.	Nombre
1	BRYAN QUEZADA, AZUAY
2	JUAN GUACHICHUNCA, AZUAY

Competidores

Nº	Nombre	Club	1	2	3	Victs.	Pts.	Pos.
1	BRYANA PAZMIÑO	MORONA		10		1	10	1
2	CARLA GUAMAN	AZUAY				0	0	2
3	GENESIS SARANGO	LA ALDEA				0	0	3

Combates

Comb.	Blanco		Azul	Resultado	Tiempo
1	BRYANA PAZMIÑO	1	2 CARLA GUAMAN	11-00	1:06
2	BRYANA PAZMIÑO	1	3 GENESIS SARANGO		
3	CARLA GUAMAN	2	3 GENESIS SARANGO		

Clasificación

Pos.	Nombre
1	BRYANA PAZMIÑO, MORONA
2	CARLA GUAMAN, AZUAY
3	GENESIS SARANGO, LA ALDEA

Competidores

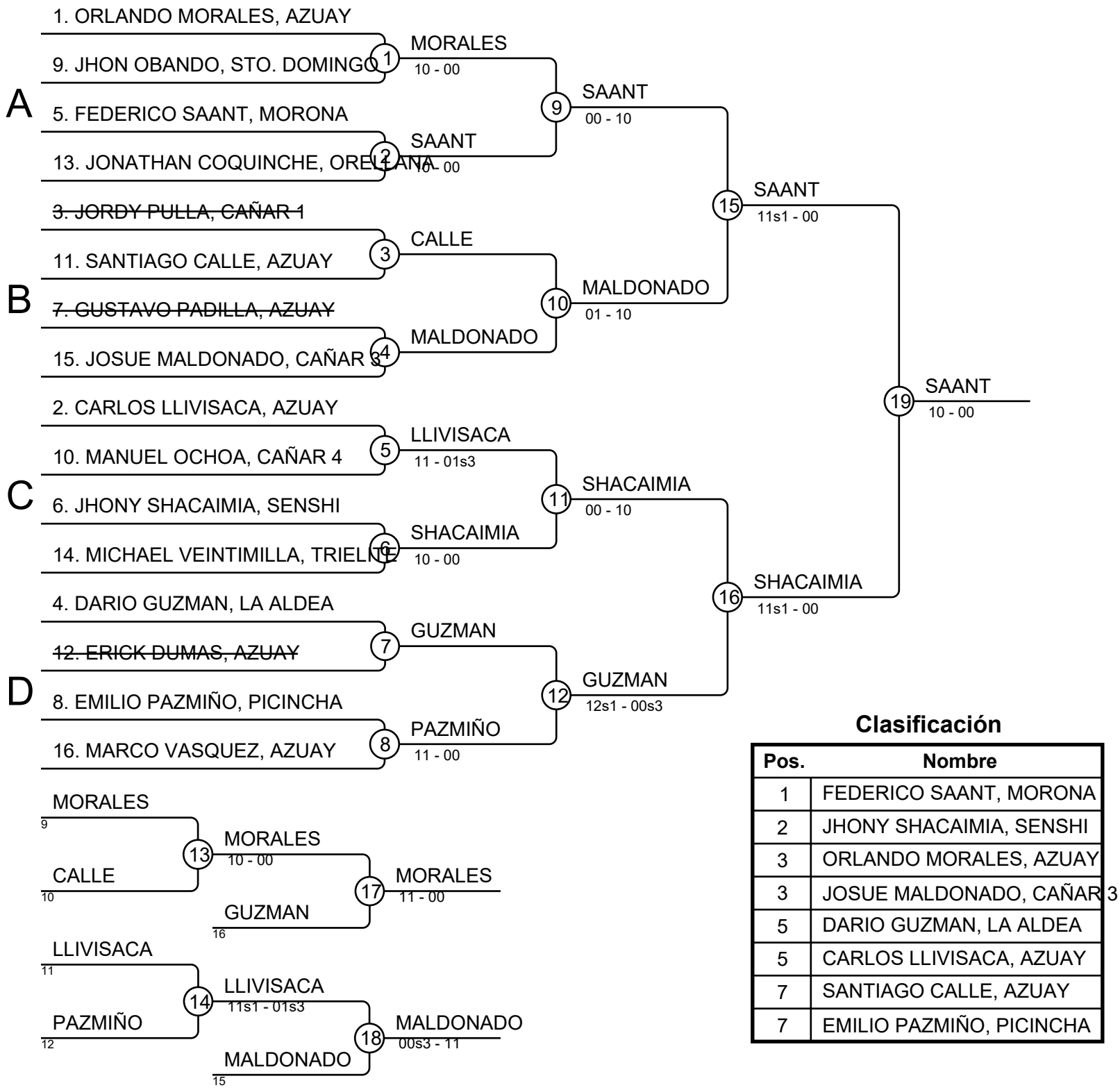
Nº	Nombre	Club	1	2	3	4	5	Victs.	Pts.	Pos.
1	DAYANA TUQUERES	PICHINCHA		10	1	10	10	4	31	1
2	DOMENICA URGILES	CAÑAR 1				10	10	2	20	3
3	SILVIA LALVAY	MORONA		10		10	10	3	30	2
4	PAULINA PANJON	AZUAY					10	1	10	4
5	TANIA BELTRAN	AZUAY						0	0	5

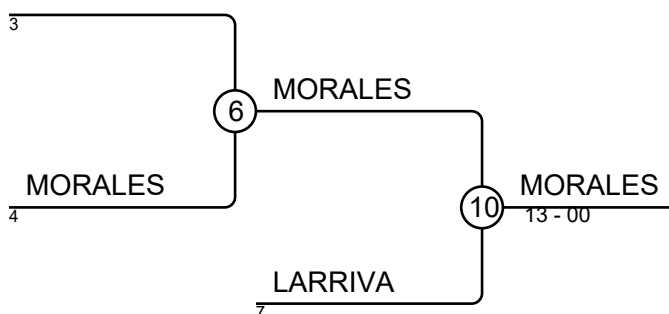
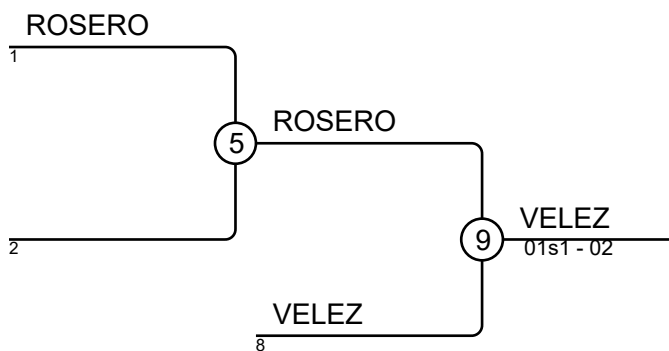
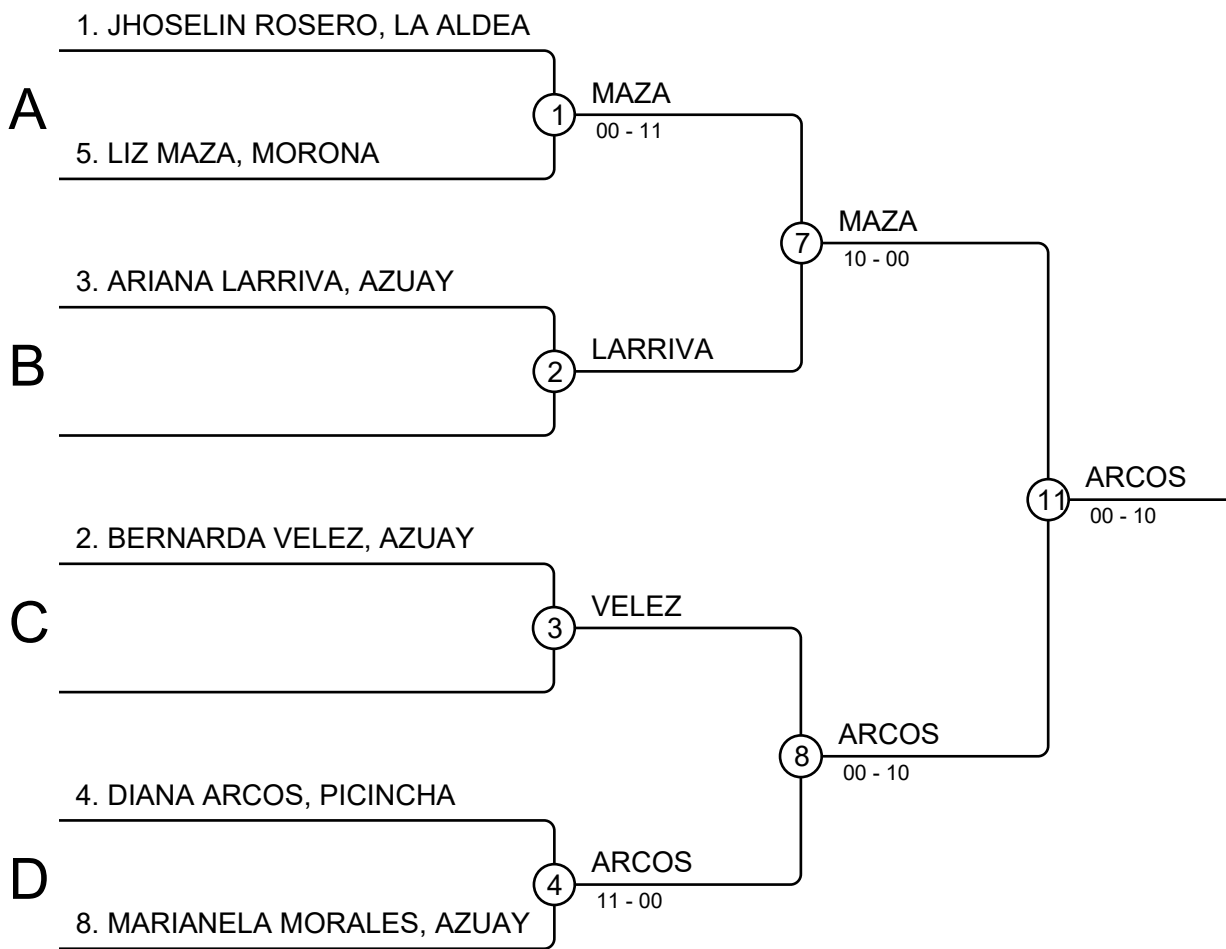
Combates

Comb.	Blanco		Azul	Resultado	Tiempo	
1	PAULINA PANJON	4	5	TANIA BELTRAN	10-00s3	1:33
2	DAYANA TUQUERES	1	2	DOMENICA URGILES	11-00	1:28
3	SILVIA LALVAY	3	4	PAULINA PANJON	12-00s1	2:24
4	DAYANA TUQUERES	1	5	TANIA BELTRAN	10-00	0:30
5	DOMENICA URGILES	2	3	SILVIA LALVAY	00s1-10	1:05
6	DAYANA TUQUERES	1	4	PAULINA PANJON	10-00	0:24
7	SILVIA LALVAY	3	5	TANIA BELTRAN	10-00	0:07
8	DOMENICA URGILES	2	4	PAULINA PANJON	12s1-00s1	3:09
9	DAYANA TUQUERES	1	3	SILVIA LALVAY	02s1-01s2	4:00
10	DOMENICA URGILES	2	5	TANIA BELTRAN	10-00	0:06

Clasificación

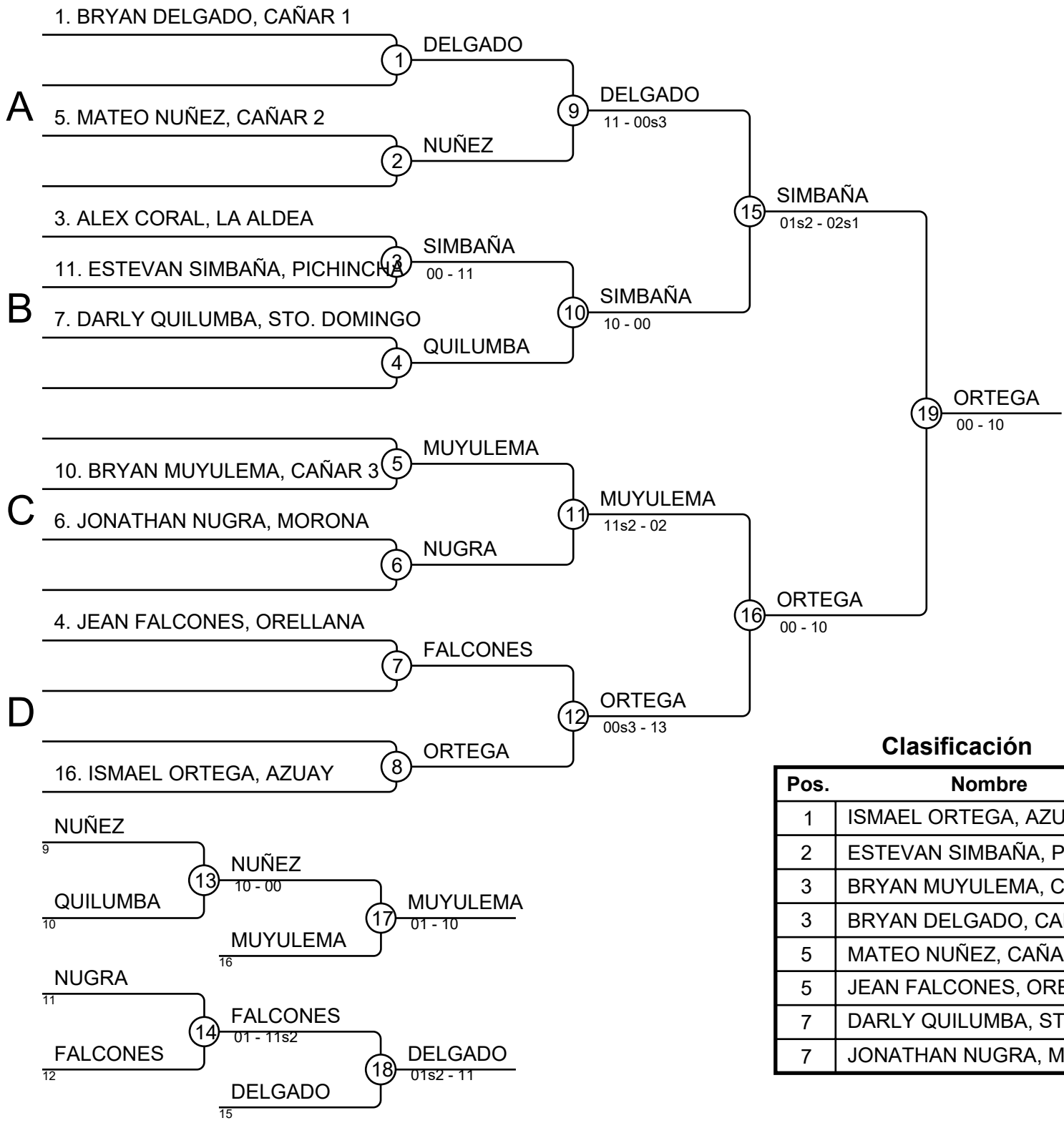
Pos.	Nombre
1	DAYANA TUQUERES, PICHINCHA
2	SILVIA LALVAY, MORONA
3	DOMENICA URGILES, CAÑAR 1
4	PAULINA PANJON, AZUAY
5	TANIA BELTRAN, AZUAY





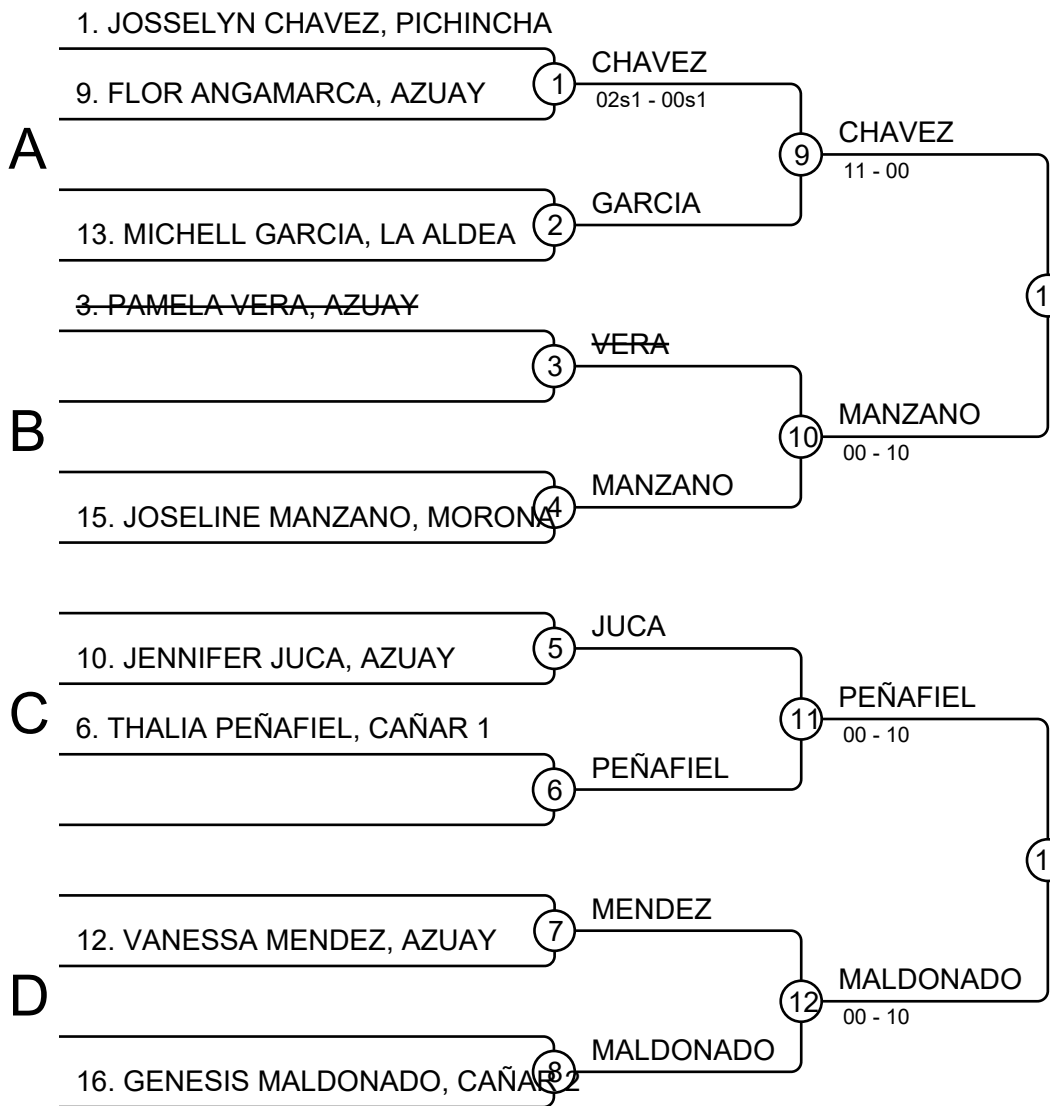
Clasificación

Pos.	Nombre
1	DIANA ARCOS, PICINCHA
2	LIZ MAZA, MORONA
3	BERNARDA VELEZ, AZUAY
3	MARIANELA MORALES, AZUAY
5	JHOSELIN ROSERO, LA ALDEA
5	ARIANA LARRIVA, AZUAY
7	
7	



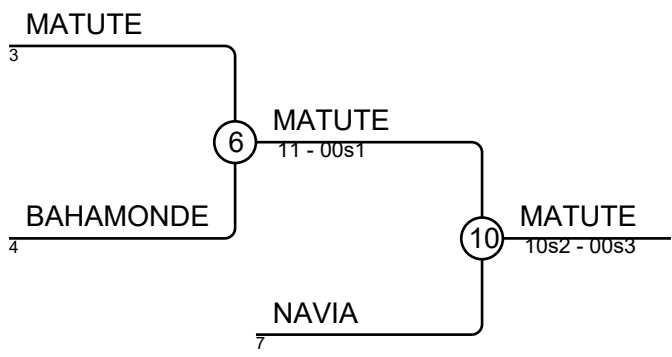
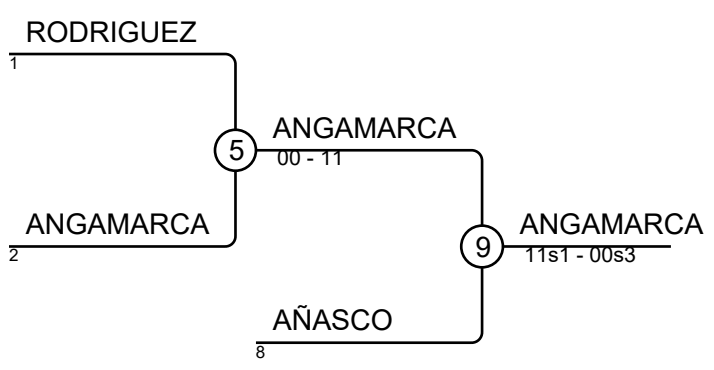
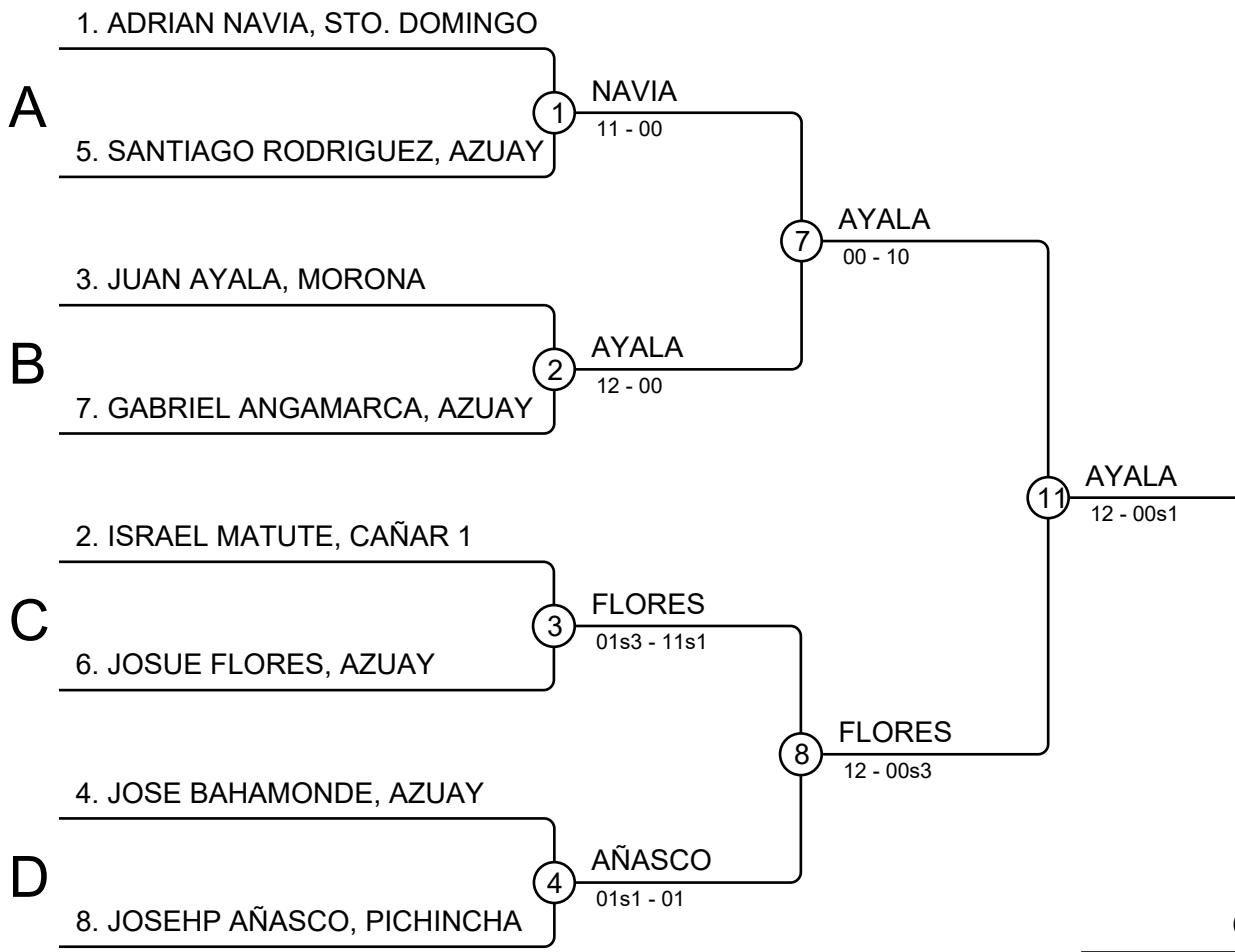
Clasificación

Pos.	Nombre
1	ISMAEL ORTEGA, AZUAY
2	ESTEVAN SIMBAÑA, PICHINCHA
3	BRYAN MUYULEMA, CAÑAR 3
3	BRYAN DELGADO, CAÑAR 1
5	MATEO NUÑEZ, CAÑAR 2
5	JEAN FALCONES, ORELLANA
7	DARLY QUILUMBA, STO. DOMINGO
7	JONATHAN NUGRA, MORONA



Clasificación

Pos.	Nombre
1	JOSSELYN CHAVEZ, PICHINCHA
2	THALIA PEÑAFIEL, CAÑAR 1
3	MICHELL GARCIA, LA ALDEA
3	JOSELINE MANZANO, MORONA
5	GENESIS MALDONADO, CAÑAR 2
5	JENNIFER JUCA, AZUAY
7	
7	VANESSA MENDEZ, AZUAY



Clasificación

Pos.	Nombre
1	JUAN AYALA, MORONA
2	JOSUE FLORES, AZUAY
3	GABRIEL ANGAMARCA, AZUAY
3	ISRAEL MATUTE, CAÑAR 1
5	JOSEHP AÑASCO, PICHINCHA
5	ADRIAN NAVIA, STO. DOMINGO
7	SANTIAGO RODRIGUEZ, AZUAY
7	JOSE BAHAMONDE, AZUAY

Competidores

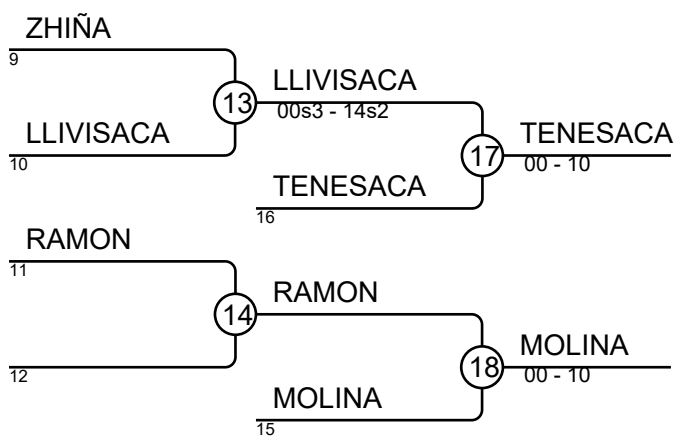
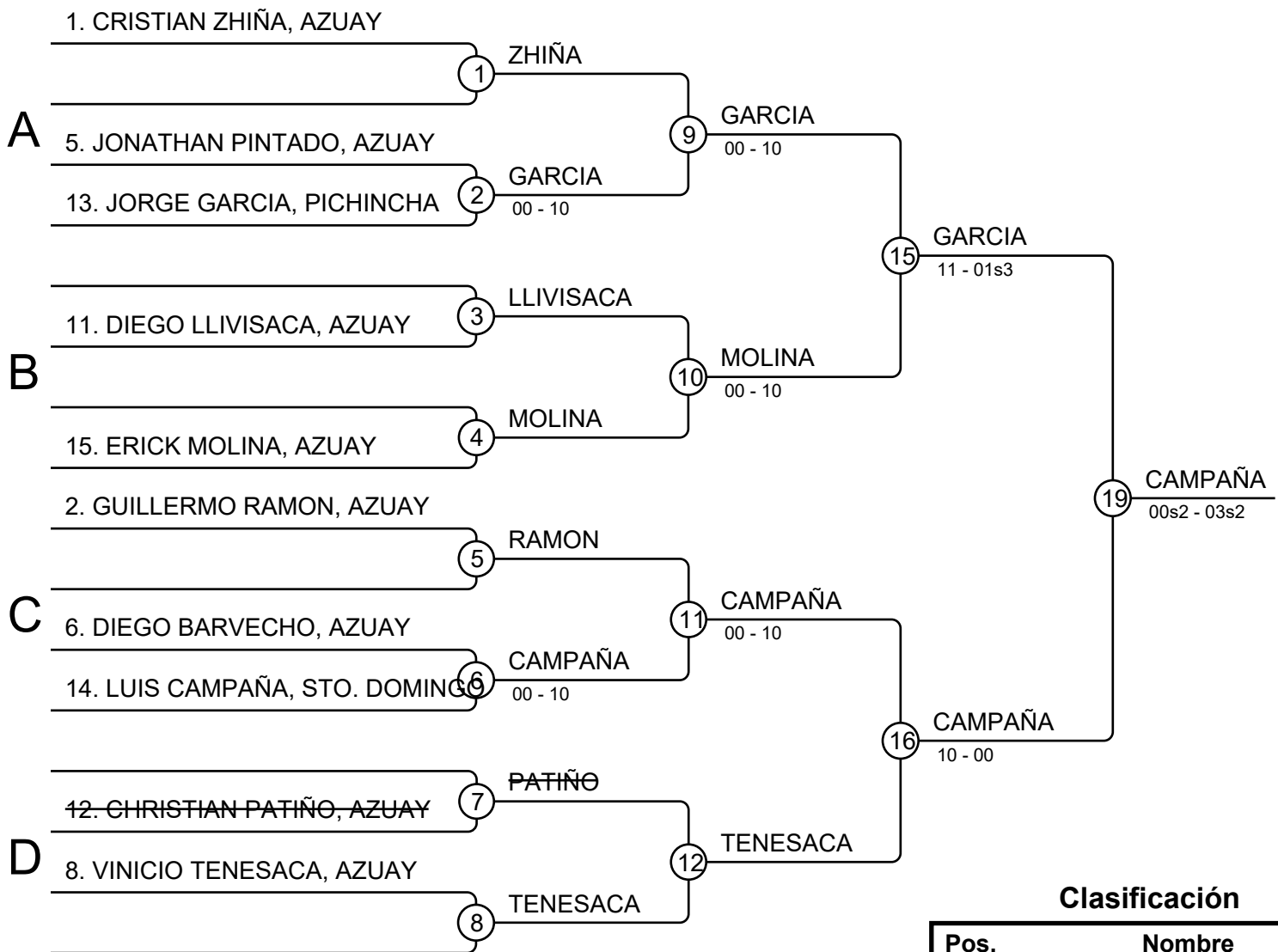
Nº	Nombre	Club	1	2	3	4	5	Victs.	Pts.	Pos.
1	MYLENKA CASTILLO	PICHINCHA					1	1	1	5
2	EDITH CASTILLO	AZUAY	10		1		10	3	21	2
3	RACHELL LOPEZ	LA ALDEA	10			10	10	3	30	1
4	VICTORIA PEÑAFIEL	AZUAY	10	10				2	20	3
5	MARIA MOLINA	AZUAY				10		1	10	4

Combates

Comb.	Blanco	Azul	Resultado	Tiempo
1	VICTORIA PEÑAFIEL 4	MARIA MOLINA 5	00-10	0:00
2	MYLENKA CASTILLO 1	EDITH CASTILLO 2	00s3-11	1:17
3	RACHELL LOPEZ 3	VICTORIA PEÑAFIEL 4	12-00	2:22
4	MYLENKA CASTILLO 1	MARIA MOLINA 5	02s1-00s1	4:00
5	EDITH CASTILLO 2	RACHELL LOPEZ 3	02s1-01s1	4:00
6	MYLENKA CASTILLO 1	VICTORIA PEÑAFIEL 4	00s3-10	2:44
7	RACHELL LOPEZ 3	MARIA MOLINA 5	10-00	1:20
8	EDITH CASTILLO 2	VICTORIA PEÑAFIEL 4	00s3-11	1:55
9	MYLENKA CASTILLO 1	RACHELL LOPEZ 3	00s3-10s1	1:36
10	EDITH CASTILLO 2	MARIA MOLINA 5	13-00s2	1:51

Clasificación

Pos.	Nombre
1	RACHELL LOPEZ, LA ALDEA
2	EDITH CASTILLO, AZUAY
3	VICTORIA PEÑAFIEL, AZUAY
4	MARIA MOLINA, AZUAY
5	MYLENKA CASTILLO, PICHINCHA



Clasificación

Pos.	Nombre
1	LUIS CAMPAÑA, STO. DOMINGO
2	JORGE GARCIA, PICHINCHA
3	VINICIO TENESACA, AZUAY
3	ERICK MOLINA, AZUAY
5	DIEGO LLIVISACA, AZUAY
5	GUILLERMO RAMON, AZUAY
7	CRISTIAN ZHIÑA, AZUAY
7	

Competidores

Nº	Nombre	Club	1	2	3	4	Victs.	Pts.	Pos.
1	GENESIS CRIOLLO	AZUAY					0	0	4
2	CATHERINE VALLEJO	AZUAY	1				1	1	3
3	ANA ZAMBRANO	STO. DOMINGO	10	10			2	20	2
4	EDITH ORTIZ	PICHINCHA	10	10	10		3	30	1

Combates

Comb.	Blanco			Azul	Resultado	Tiempo
1	GENESIS CRIOLLO	1	2	CATHERINE VALLEJO	00s1-01s2	4:00
2	ANA ZAMBRANO	3	4	EDITH ORTIZ	00s1-11s1	2:20
3	GENESIS CRIOLLO	1	3	ANA ZAMBRANO	00s1-10	0:56
4	CATHERINE VALLEJO	2	4	EDITH ORTIZ	00-11	1:30
5	GENESIS CRIOLLO	1	4	EDITH ORTIZ	00-10	0:08
6	CATHERINE VALLEJO	2	3	ANA ZAMBRANO	00s3-11s2	2:21

Clasificación

Pos.	Nombre
1	EDITH ORTIZ, PICHINCHA
2	ANA ZAMBRANO, STO. DOMINGO
3	CATHERINE VALLEJO, AZUAY
4	GENESIS CRIOLLO, AZUAY

Competidores

Nº	Nombre	Club	1	2	3	4	Victs.	Pts.	Pos.
1	CARLOS VARGAS	MORONA					0	0	3
2	CARLOS SAMANIEGO	STO. DOMINGO	10		10		2	20	1
3	SANTIAGO CAMPAÑA	CONCORDIA	10				1	10	2
4	ROBERTO SAAVEDRA	AZUAY					0	0	4

Combates

Comb.	Blanco		Azul	Resultado	Tiempo
1	CARLOS VARGAS	1	2	CARLOS SAMANIEGO	00-10 0:18
2	SANTIAGO CAMPAÑA	3	4	ROBERTO SAAVEDRA	
3	CARLOS VARGAS	1	3	SANTIAGO CAMPAÑA	00s1-10s1 1:10
4	CARLOS SAMANIEGO	2	4	ROBERTO SAAVEDRA	
5	CARLOS VARGAS	1	4	ROBERTO SAAVEDRA	
6	CARLOS SAMANIEGO	2	3	SANTIAGO CAMPAÑA	10-00 0:13

Clasificación

Pos.	Nombre
1	CARLOS SAMANIEGO, STO. DOMINGO
2	SANTIAGO CAMPAÑA, CONCORDIA
3	CARLOS VARGAS, MORONA
4	ROBERTO SAAVEDRA, AZUAY

Competidores

Nº	Nombre	Club	1	2	1	2	1	2	Victs.	Pts.	Pos.
1	ANA ORTIZ	AZUAY		10		10			2	20	1
2	ZOE UTRERAS	PICHINCHA							0	0	2

Combates

Comb.	Blanco			Azul	Resultado	Tiempo
1	ANA ORTIZ	1	2	ZOE UTRERAS	11-00s1	1:42
2	ANA ORTIZ	1	2	ZOE UTRERAS	12-00s1	1:55
3	ANA ORTIZ	1	2	ZOE UTRERAS		

Clasificación

Pos.	Nombre
1	ANA ORTIZ, AZUAY
2	ZOE UTRERAS, PICHINCHA

Competidores

Nº	Nombre	Club	1	2	3	Victs.	Pts.	Pos.
1	HENRRY CHANGO	PICHINCHA		10		1	10	2
2	BRYAN HUMALA	CAÑAR 1				0	0	3
3	LEONEL KUNCHIKIAI	MORONA	10	10		2	20	1

Combates

Comb.	Blanco			Azul	Resultado	Tiempo
1	HENRRY CHANGO	1	2	BRYAN HUMALA	10-00	0:48
2	HENRRY CHANGO	1	3	LEONEL KUNCHIKIAI	00-10	0:13
3	BRYAN HUMALA	2	3	LEONEL KUNCHIKIAI	00-11	1:12

Clasificación

Pos.	Nombre
1	LEONEL KUNCHIKIAI, MORONA
2	HENRRY CHANGO, PICHINCHA
3	BRYAN HUMALA, CAÑAR 1

Competidores

Nº	Nombre	Club	1	2	3	4	5	Victs.	Pts.	Pos.
1	CRISTOPHER ABAD	CAÑAR 1						0	0	5
2	SANTIAGO ABAD	CAÑAR 2						0	0	4
3	CARLOS OJEDA	ORELLANA					1	1	1	3
4	SANTIAGO ALVAREZ	AZUAY			10			1	10	2
5	DANIEL ANGAMARCA	AZUAY				10		1	10	1

Combates

Comb.	Blanco		Azul	Resultado	Tiempo
1	SANTIAGO ALVAREZ	4	5 DANIEL ANGAMARCA	01s1-11	1:24
2	CRISTOPHER ABAD	1	2 SANTIAGO ABAD		
3	CARLOS OJEDA	3	4 SANTIAGO ALVAREZ	02-10	0:42
4	CRISTOPHER ABAD	1	5 DANIEL ANGAMARCA		
5	SANTIAGO ABAD	2	3 CARLOS OJEDA		
6	CRISTOPHER ABAD	1	4 SANTIAGO ALVAREZ		
7	CARLOS OJEDA	3	5 DANIEL ANGAMARCA	02s2-00s1	4:00
8	SANTIAGO ABAD	2	4 SANTIAGO ALVAREZ		
9	CRISTOPHER ABAD	1	3 CARLOS OJEDA		
10	SANTIAGO ABAD	2	5 DANIEL ANGAMARCA		

Clasificación

Pos.	Nombre
1	DANIEL ANGAMARCA, AZUAY
2	SANTIAGO ALVAREZ, AZUAY
3	CARLOS OJEDA, ORELLANA
4	SANTIAGO ABAD, CAÑAR 2
5	CRISTOPHER ABAD, CAÑAR 1

Competidores

Nº	Nombre	Club	1	2	3	4	5	Victs.	Pts.	Pos.
1	JERALD CHORLANGO	PICHINCHA		10	10	10	10	4	40	1
2	YANE ARROYO	STO. DOMINGO			10	10		2	20	3
3	MAYKEL GUERRERO	MORONA				10		1	10	4
4	BRYAN SHIKI	ORELLANA						0	0	5
5	JEAN SARAVIA	AZUAY		10	10	10		3	30	2

Combates

Comb.	Blanco		Azul	Resultado	Tiempo
1	BRYAN SHIKI	4	5	JEAN SARAVIA	00s1-10 0:39
2	JERALD CHORLANGO	1	2	YANE ARROYO	11-00 0:46
3	MAYKEL GUERRERO	3	4	BRYAN SHIKI	10-00 0:18
4	JERALD CHORLANGO	1	5	JEAN SARAVIA	10-00 1:08
5	YANE ARROYO	2	3	MAYKEL GUERRERO	11-00 0:35
6	JERALD CHORLANGO	1	4	BRYAN SHIKI	11s2-00s3 1:15
7	MAYKEL GUERRERO	3	5	JEAN SARAVIA	00s1-10 0:49
8	YANE ARROYO	2	4	BRYAN SHIKI	10s2-00 1:47
9	JERALD CHORLANGO	1	3	MAYKEL GUERRERO	10s1-00 1:35
10	YANE ARROYO	2	5	JEAN SARAVIA	00-10 1:01

Clasificación

Pos.	Nombre
1	JERALD CHORLANGO, PICHINCHA
2	JEAN SARAVIA, AZUAY
3	YANE ARROYO, STO. DOMINGO
4	MAYKEL GUERRERO, MORONA
5	BRYAN SHIKI, ORELLANA

Competidores

Nº	Nombre	Club	1	2	1	2	1	2	Victs.	Pts.	Pos.
1	XAVIER BRAZALES	AZUAY		1		10			2	11	1
2	DIEGO ARCE	STO. DOMINGO							0	0	2

Combates

Comb.	Blanco			Azul	Resultado	Tiempo
1	XAVIER BRAZALES	1	2	DIEGO ARCE	01s2-00s2	4:00
2	XAVIER BRAZALES	1	2	DIEGO ARCE	10s1-00s1	2:00
3	XAVIER BRAZALES	1	2	DIEGO ARCE		

Clasificación

Pos.	Nombre
1	XAVIER BRAZALES, AZUAY
2	DIEGO ARCE, STO. DOMINGO

Competidores

Nº	Nombre	Club	1	2	3	Victs.	Pts.	Pos.
1	HUGO CASTRO	LA ALDEA		10	10	2	20	1
2	DIEGO NARANJO	PICHINCHA			10	1	10	2
3	JULIO TENESACA	AZUAY				0	0	3

Combates

Comb.	Blanco			Azul	Resultado	Tiempo
1	HUGO CASTRO	1	2	DIEGO NARANJO	11s1-00s1	1:43
2	HUGO CASTRO	1	3	JULIO TENESACA	11-00	1:15
3	DIEGO NARANJO	2	3	JULIO TENESACA	10s1-00s3	1:40

Clasificación

Pos.	Nombre
1	HUGO CASTRO , LA ALDEA
2	DIEGO NARANJO, PICHINCHA
3	JULIO TENESACA, AZUAY