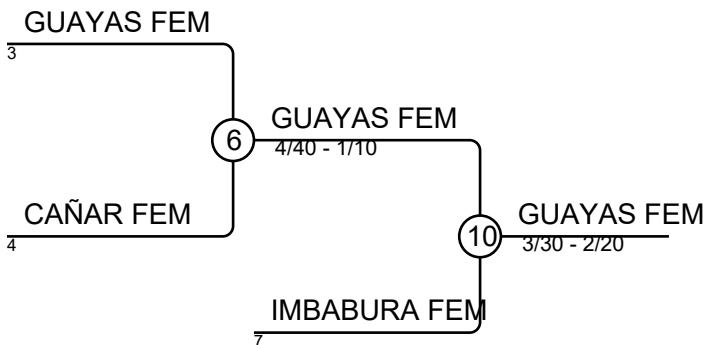
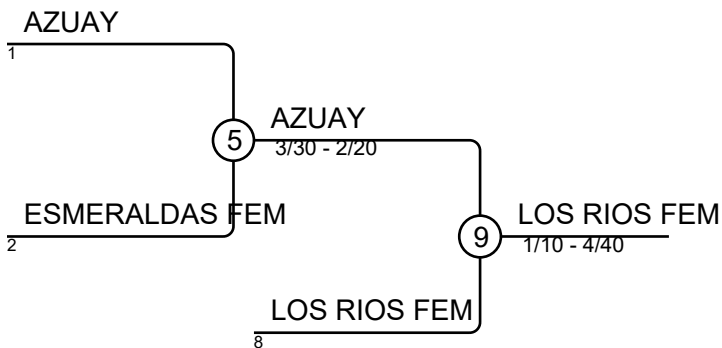
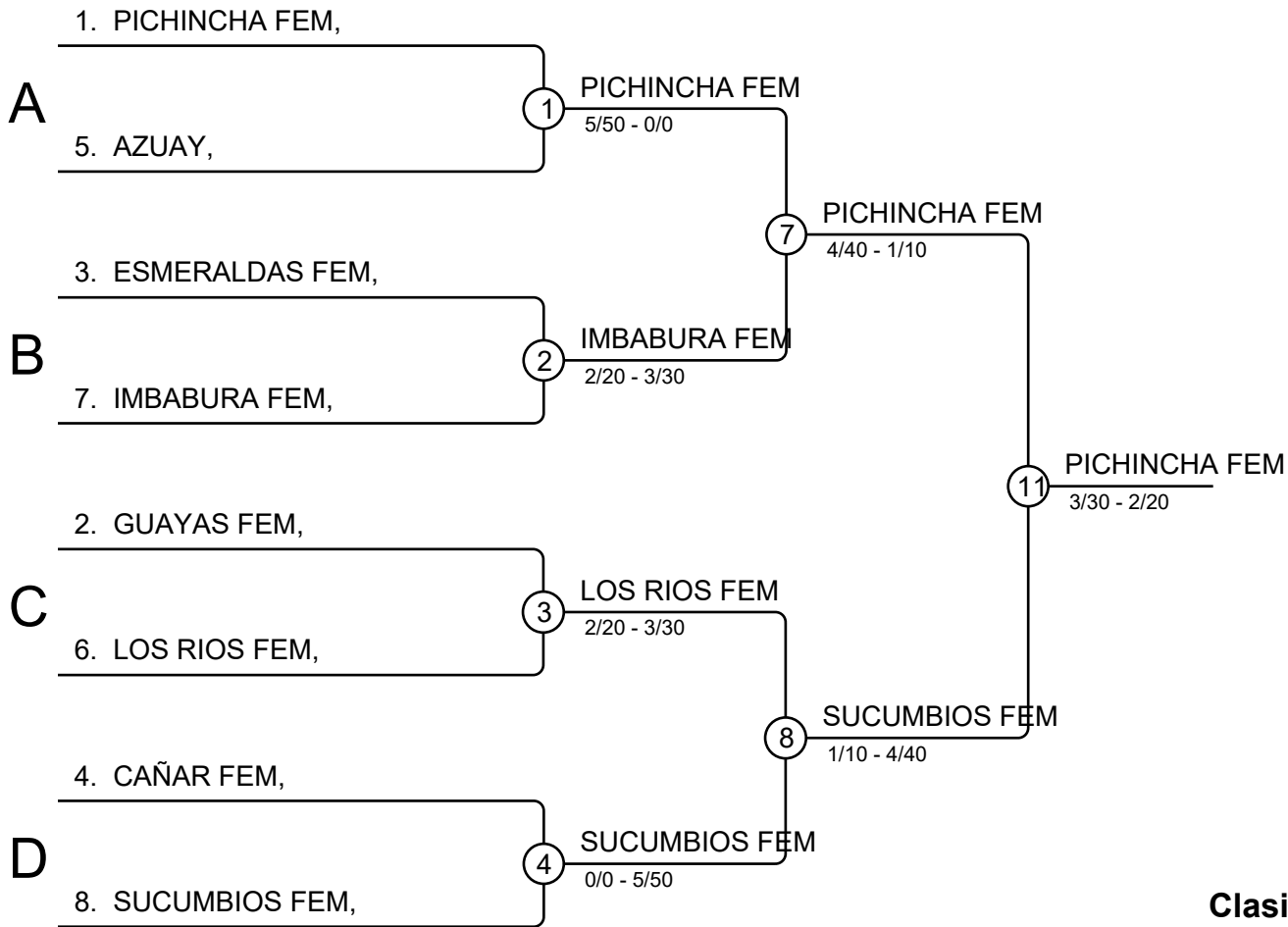


POR EQUIPOS

FEMENINO

Competidores: 8



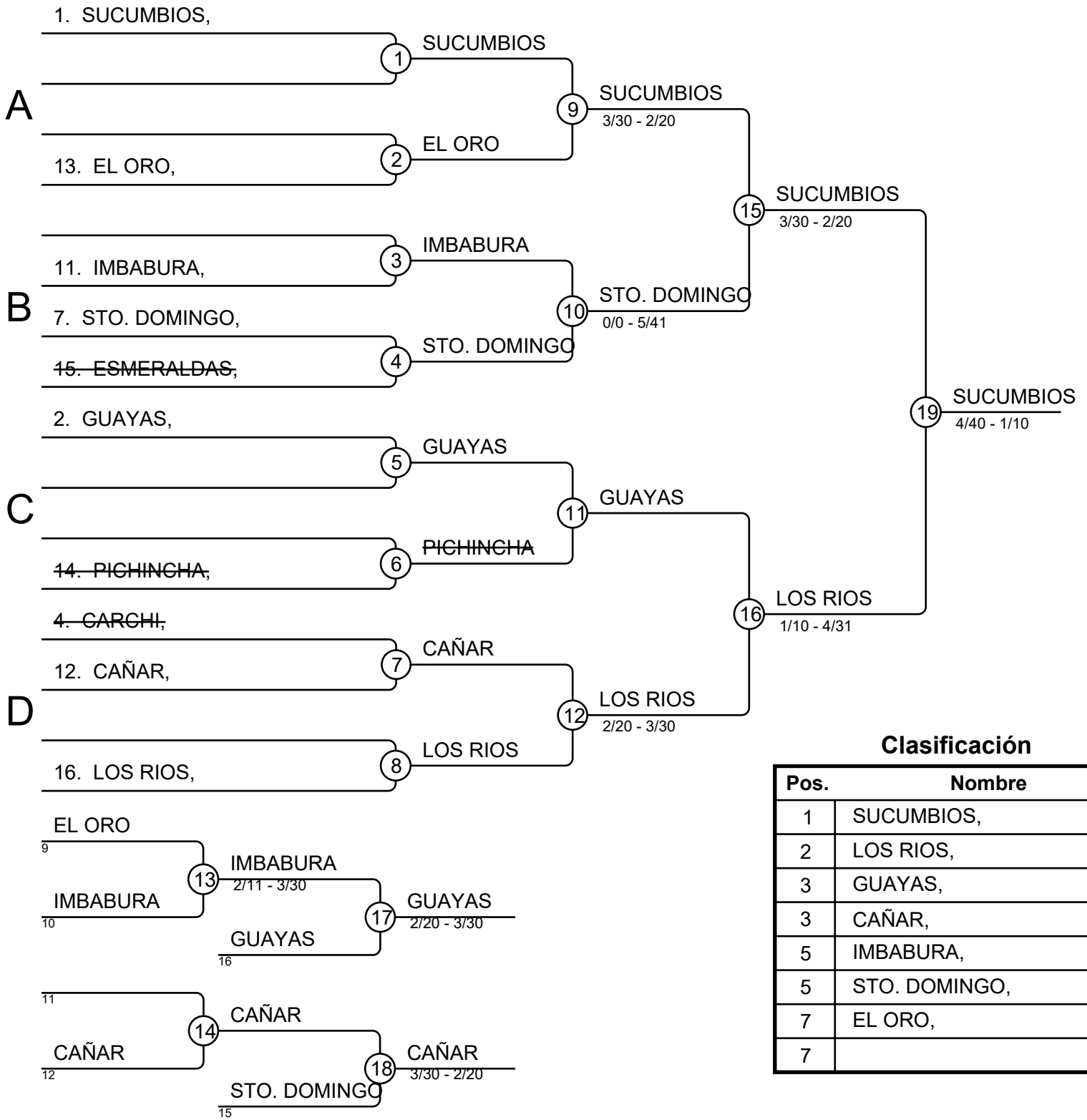
Clasificación

Pos.	Nombre
1	PICHINCHA FEM,
2	SUCUMBIOS FEM,
3	LOS RIOS FEM,
3	GUAYAS FEM,
5	AZUAY,
5	IMBABURA FEM,
7	ESMERALDAS FEM,
7	CAÑAR FEM,

POR EQUIPOS

VARONES

Competidores: 10



Clasificación

Pos.	Nombre
1	SUCUMBIOS,
2	LOS RIOS,
3	GUAYAS,
3	CAÑAR,
5	IMBABURA,
5	STO. DOMINGO,
7	EL ORO,
7	