

Competidores

Nº	Nombre	Club	1	2	1	2	1	2	Victs.	Pts.	Pos.
1	KARLA FAJARDO	PICHINCHA							0	0	2
2	LISBETH DOMINGUEZ	AZUAY	1		1				2	2	1

Combates

Comb.	Blanco			Azul	Resultado	Tiempo
1	KARLA FAJARDO	1	2	LISBETH DOMINGUEZ	00s1-02	2:00
2	KARLA FAJARDO	1	2	LISBETH DOMINGUEZ	00-01	2:00
3	KARLA FAJARDO	1	2	LISBETH DOMINGUEZ		

Clasificación

Pos.	Nombre
1	LISBETH DOMINGUEZ, AZUAY
2	KARLA FAJARDO, PICHINCHA

Competidores

Nº	Nombre	Club	1	2	3	4	5	Victs.	Pts.	Pos.
1	SANTIAGO CALLE	CAÑAR 1						0	0	5
2	ROBINSON LOAIZA	SUCUMBIOS 1	10		10	10	10	4	40	1
3	ROMMEL CEVALLOS	SUCUMBIOS 2	10					1	10	4
4	ANGEL CRIOLLO	AZUAY	10		1		10	3	21	2
5	JUAN INGA	AZUAY	10		1			2	11	3

Combates

Comb.	Blanco	Azul	Resultado	Tiempo
1	ANGEL CRIOLLO	4 5 JUAN INGA	10s1-00s3	3:14
2	SANTIAGO CALLE	1 2 ROBINSON LOAIZA	00-10	0:00
3	ROMMEL CEVALLOS	3 4 ANGEL CRIOLLO	00s2-01s1	2:00
4	SANTIAGO CALLE	1 5 JUAN INGA	00-10	0:00
5	ROBINSON LOAIZA	2 3 ROMMEL CEVALLOS	12-00s1	1:11
6	SANTIAGO CALLE	1 4 ANGEL CRIOLLO	00-10	0:00
7	ROMMEL CEVALLOS	3 5 JUAN INGA	00s1-01s2	2:00
8	ROBINSON LOAIZA	2 4 ANGEL CRIOLLO	11-00	0:54
9	SANTIAGO CALLE	1 3 ROMMEL CEVALLOS	00-10	0:00
10	ROBINSON LOAIZA	2 5 JUAN INGA	12-00	0:57

Clasificación

Pos.	Nombre
1	ROBINSON LOAIZA, SUCUMBIOS 1
2	ANGEL CRIOLLO, AZUAY
3	JUAN INGA, AZUAY
4	ROMMEL CEVALLOS, SUCUMBIOS 2
5	SANTIAGO CALLE, CAÑAR 1

Competidores

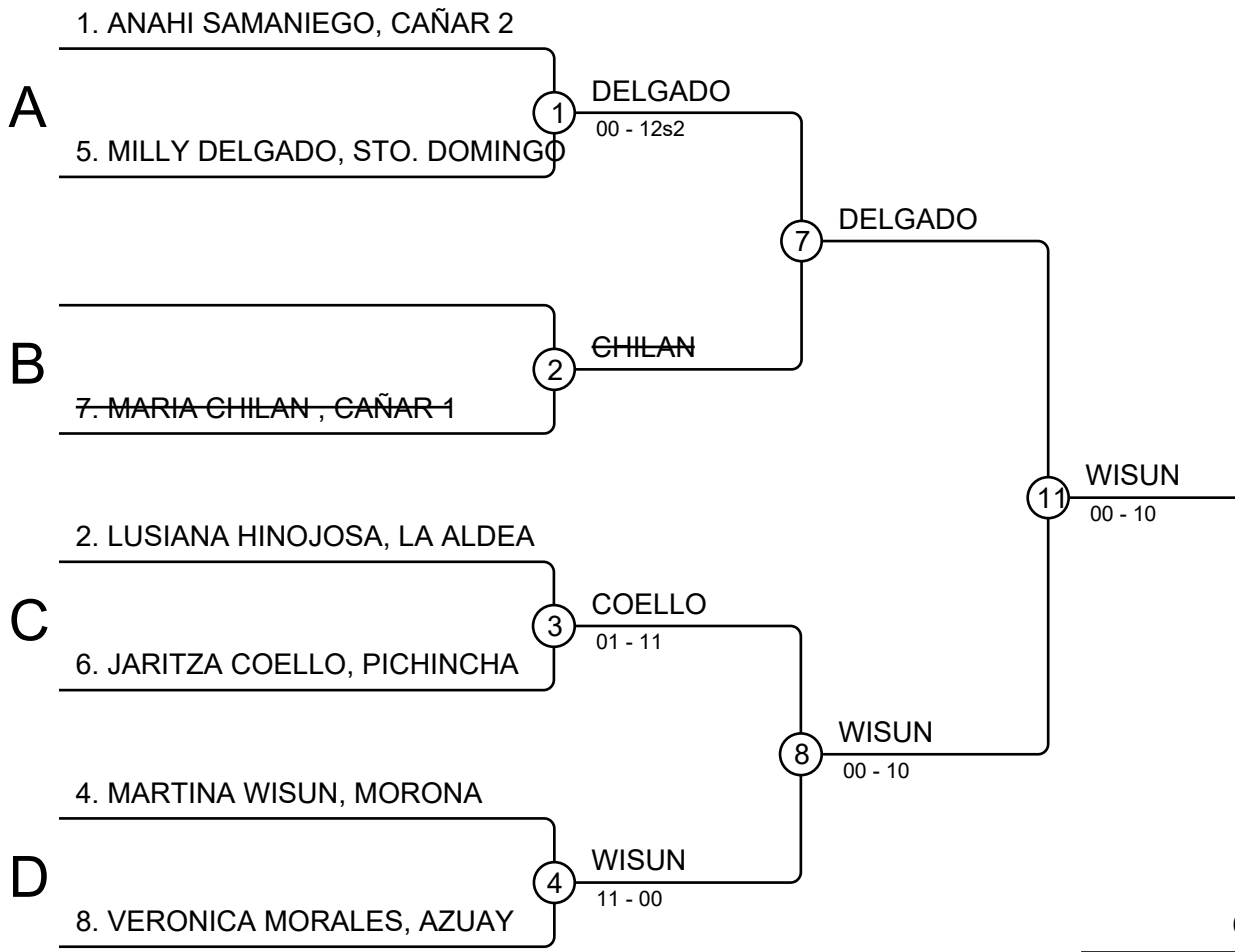
Nº	Nombre	Club	1	2	3	4	5	Victs.	Pts.	Pos.
1	IVAN ARTEAGA	PICHINCHA			10	1		2	11	2
2	JORDY SAMANIEGO	LIMON						0	0	5
3	ERICK PULLAGUARY	STO. DOMINGO						0	0	4
4	LUIS VINTIMILLA	AZUAY			10			1	10	3
5	STEVEN LOPEZ	SUCUMBIOS 1	10		10	10		3	30	1

Combates

Comb.	Blanco	Azul	Resultado	Tiempo
1	LUIS VINTIMILLA 4	5 STEVEN LOPEZ	00-11	1:27
2	IVAN ARTEAGA 1	2 JORDY SAMANIEGO		
3	ERICK PULLAGUARY 3	4 LUIS VINTIMILLA	00s3-10	1:38
4	IVAN ARTEAGA 1	5 STEVEN LOPEZ	01s3-10s2	1:30
5	JORDY SAMANIEGO 2	3 ERICK PULLAGUARY		
6	IVAN ARTEAGA 1	4 LUIS VINTIMILLA	01-00s2	2:00
7	ERICK PULLAGUARY 3	5 STEVEN LOPEZ	00-10	0:04
8	JORDY SAMANIEGO 2	4 LUIS VINTIMILLA		
9	IVAN ARTEAGA 1	3 ERICK PULLAGUARY	11-00	1:31
10	JORDY SAMANIEGO 2	5 STEVEN LOPEZ		

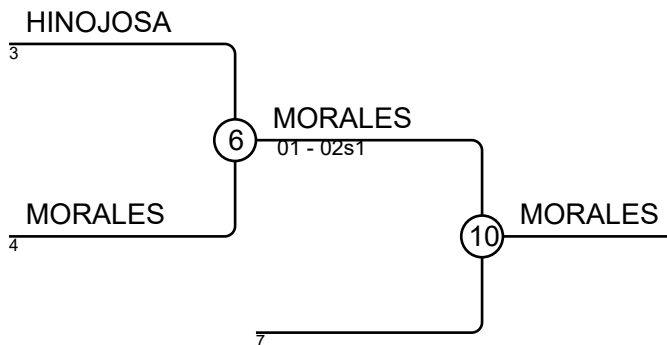
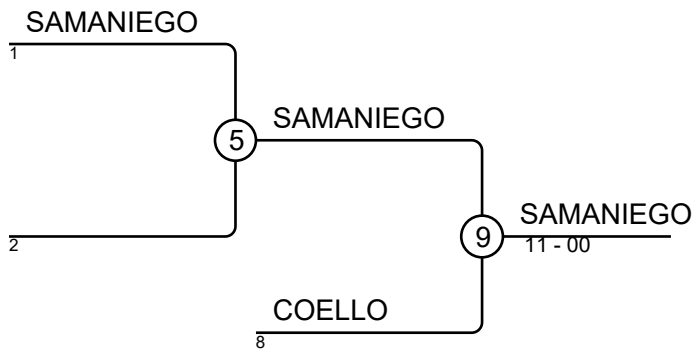
Clasificación

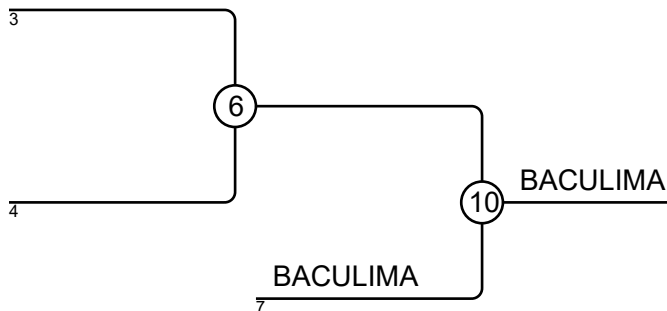
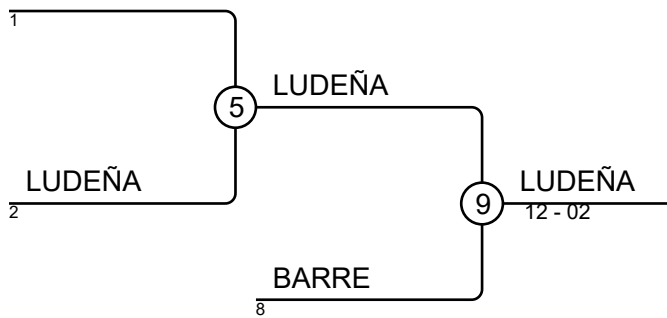
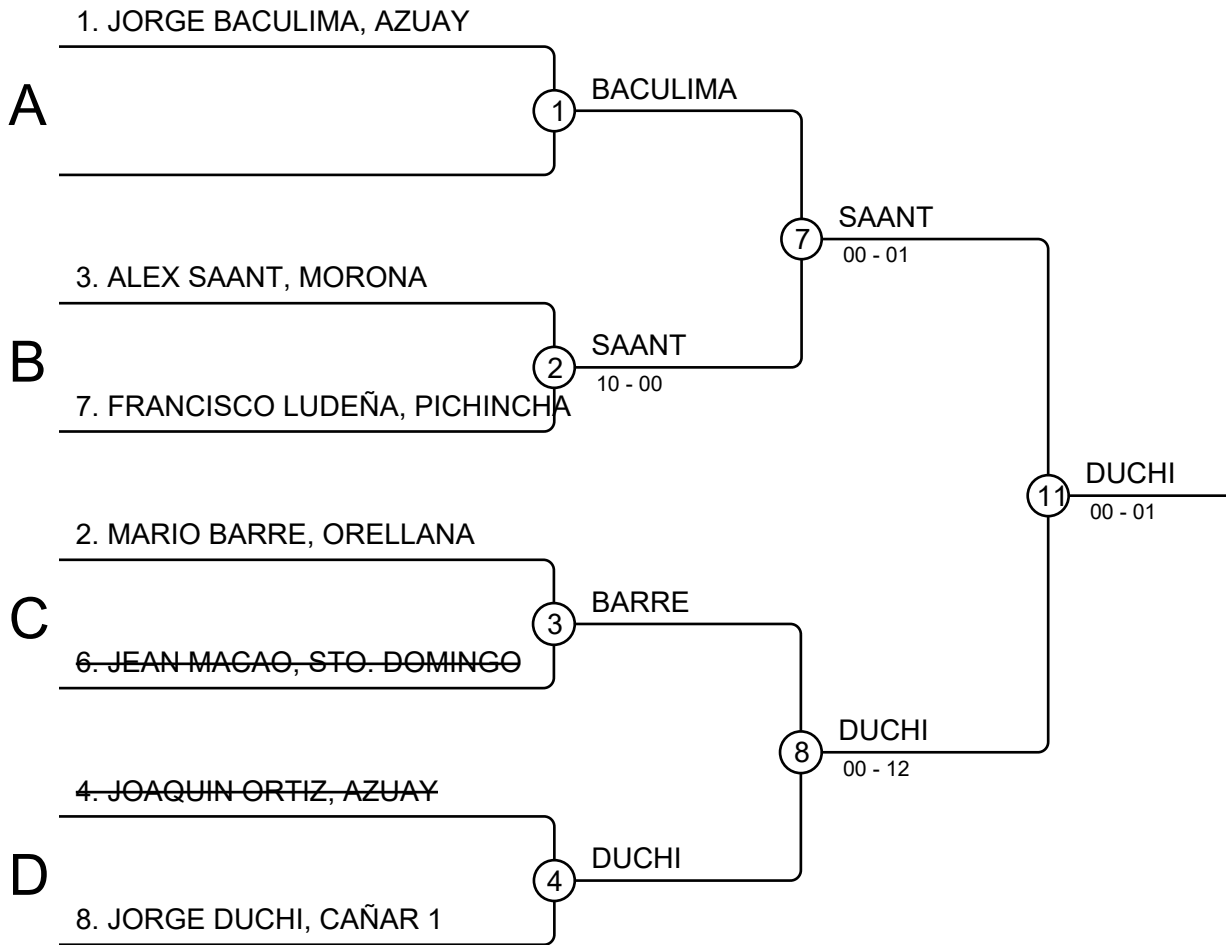
Pos.	Nombre
1	STEVEN LOPEZ, SUCUMBIOS 1
2	IVAN ARTEAGA, PICHINCHA
3	LUIS VINTIMILLA, AZUAY
4	ERICK PULLAGUARY, STO. DOMINGO
5	JORDY SAMANIEGO, LIMON



Clasificación

Pos.	Nombre
1	MARTINA WISUN, MORONA
2	MILLY DELGADO, STO. DOMINGO
3	ANAHI SAMANIEGO, CAÑAR 2
3	VERONICA MORALES, AZUAY
5	JARITZA COELLO, PICHINCHA
5	
7	
7	LUSIANA HINOJOSA, LA ALDEA





Clasificación

Pos.	Nombre
1	JORGE DUCHI, CAÑAR 1
2	ALEX SAANT, MORONA
3	FRANCISCO LUDEÑA, PICHINCHA
3	JORGE BACULIMA, AZUAY
5	MARIO BARRE, ORELLANA
5	
7	
7	

Competidores

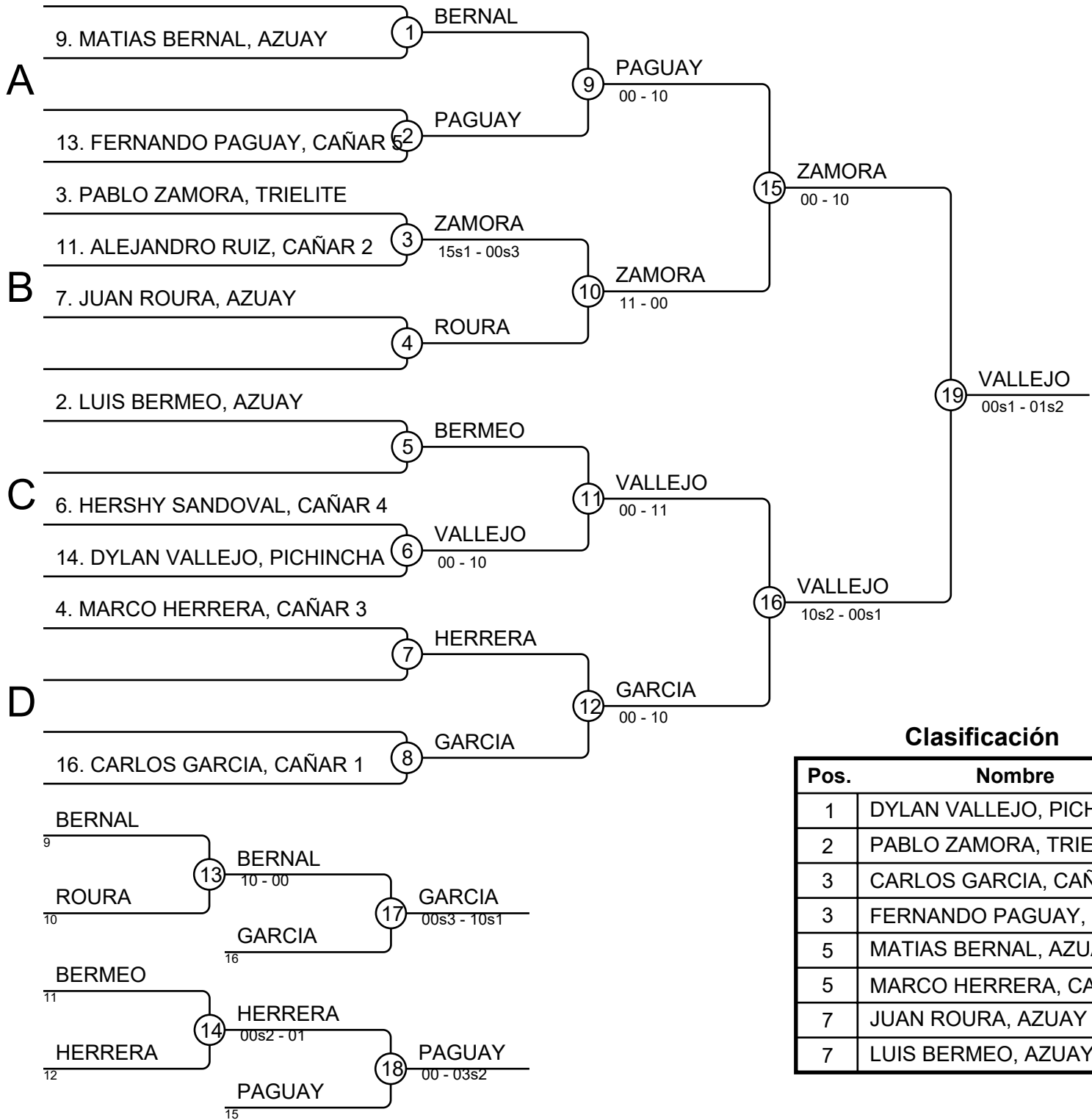
Nº	Nombre	Club	1	2	3	4	5	Victs.	Pts.	Pos.
1	JOSELINE SANDO	MORONA						0	0	5
2	DOMENICA URGILES	CAÑAR 1	10					1	10	4
3	PAMELA ROMOLERUX	AZUAY	10	10		1	10	4	31	1
4	AURA FERRIN	SUCUMBIOS 1	10	10				2	20	3
5	TATIANA SALTOS	STO. DOMINGO	10	10		10		3	30	2

Combates

Comb.	Blanco		Azul	Resultado	Tiempo
1	AURA FERRIN	4	5	TATIANA SALTOS	00-11 0:28
2	JOSELINE SANDO	1	2	DOMENICA URGILES	01-12 0:50
3	PAMELA ROMOLERUX	3	4	AURA FERRIN	01-00s1 2:00
4	JOSELINE SANDO	1	5	TATIANA SALTOS	00-10 0:29
5	DOMENICA URGILES	2	3	PAMELA ROMOLERUX	00-10 0:10
6	JOSELINE SANDO	1	4	AURA FERRIN	00-10 0:16
7	PAMELA ROMOLERUX	3	5	TATIANA SALTOS	10-00 0:12
8	DOMENICA URGILES	2	4	AURA FERRIN	00s1-12 1:15
9	JOSELINE SANDO	1	3	PAMELA ROMOLERUX	00-11 0:45
10	DOMENICA URGILES	2	5	TATIANA SALTOS	00-10 0:09

Clasificación

Pos.	Nombre
1	PAMELA ROMOLERUX, AZUAY
2	TATIANA SALTOS, STO. DOMINGO
3	AURA FERRIN, SUCUMBIOS 1
4	DOMENICA URGILES, CAÑAR 1
5	JOSELINE SANDO, MORONA



Competidores

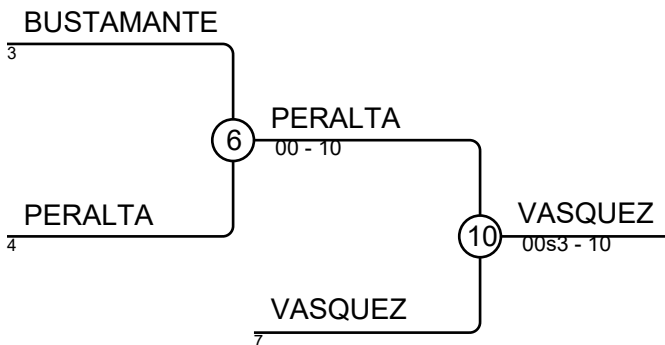
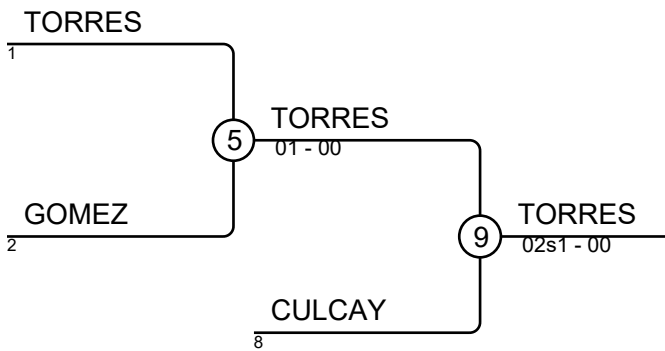
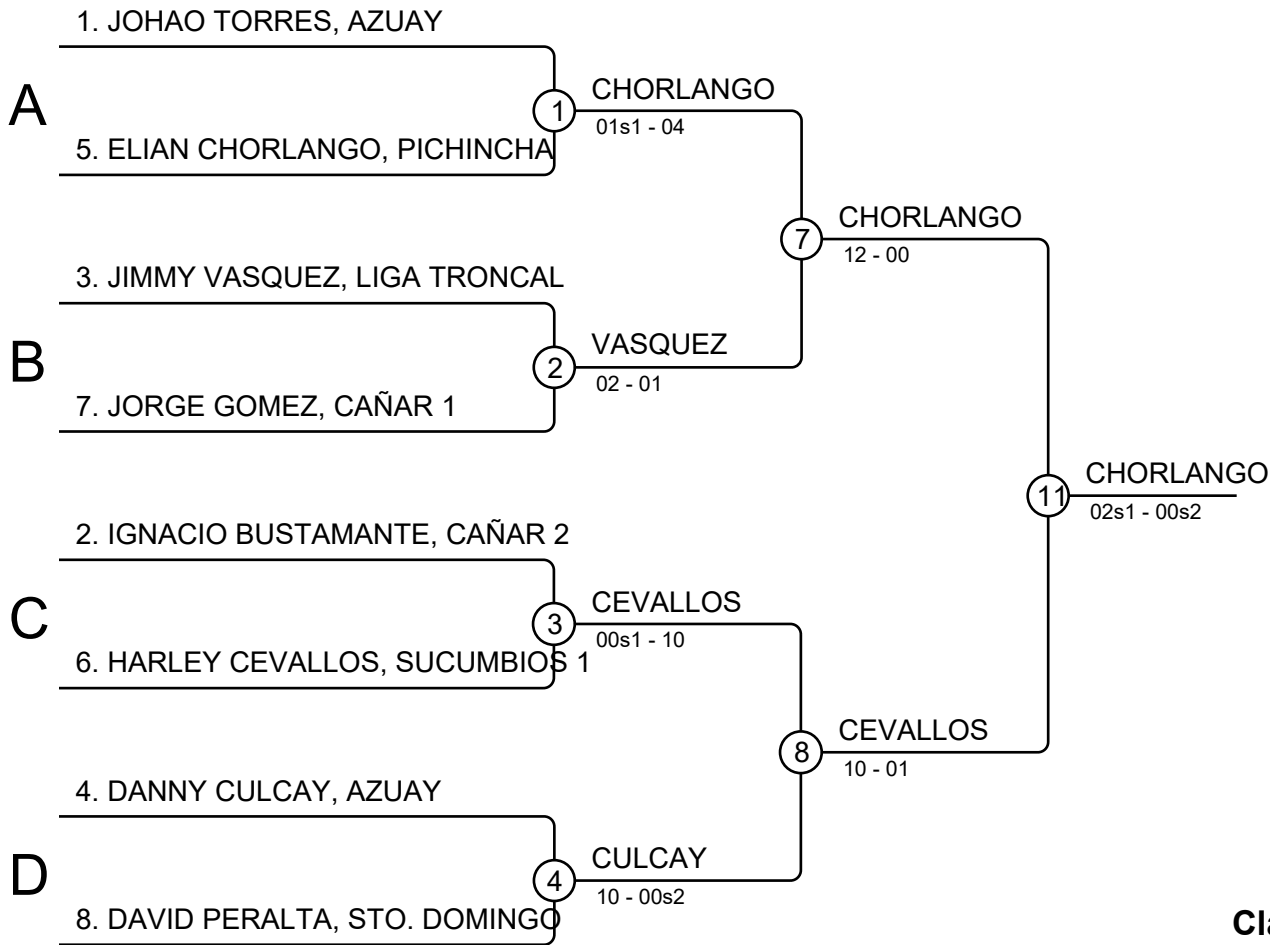
Nº	Nombre	Club	1	2	3	Victs.	Pts.	Pos.
1	PAULINA TENEPAGUAY	AZUAY		10	1	2	11	1
2	ELIANA VILLACIS	STO. DOMINGO				0	0	3
3	SAMARA BAZURTO	SUCUMBIOS 1		10		1	10	2

Combates

Comb.	Blanco			Azul	Resultado	Tiempo
1	PAULINA TENEPAGUAY	1	2	ELIANA VILLACIS	10-00	0:08
2	PAULINA TENEPAGUAY	1	3	SAMARA BAZURTO	01s1-00s1	7:20
3	ELIANA VILLACIS	2	3	SAMARA BAZURTO	00-11s1	1:32

Clasificación

Pos.	Nombre
1	PAULINA TENEPAGUAY, AZUAY
2	SAMARA BAZURTO, SUCUMBIOS 1
3	ELIANA VILLACIS, STO. DOMINGO



Clasificación

Pos.	Nombre
1	ELIAN CHORLANGO, PICHINCHA
2	HARLEY CEVALLOS, SUCUMBIO S
3	JOHAO TORRES, AZUAY
3	JIMMY VASQUEZ, LIGA TRONCAL
5	DANNY CULCAY, AZUAY
5	DAVID PERALTA, STO. DOMINGO
7	JORGE GOMEZ, CAÑAR 1
7	IGNACIO BUSTAMANTE, CAÑAR 2

Competidores

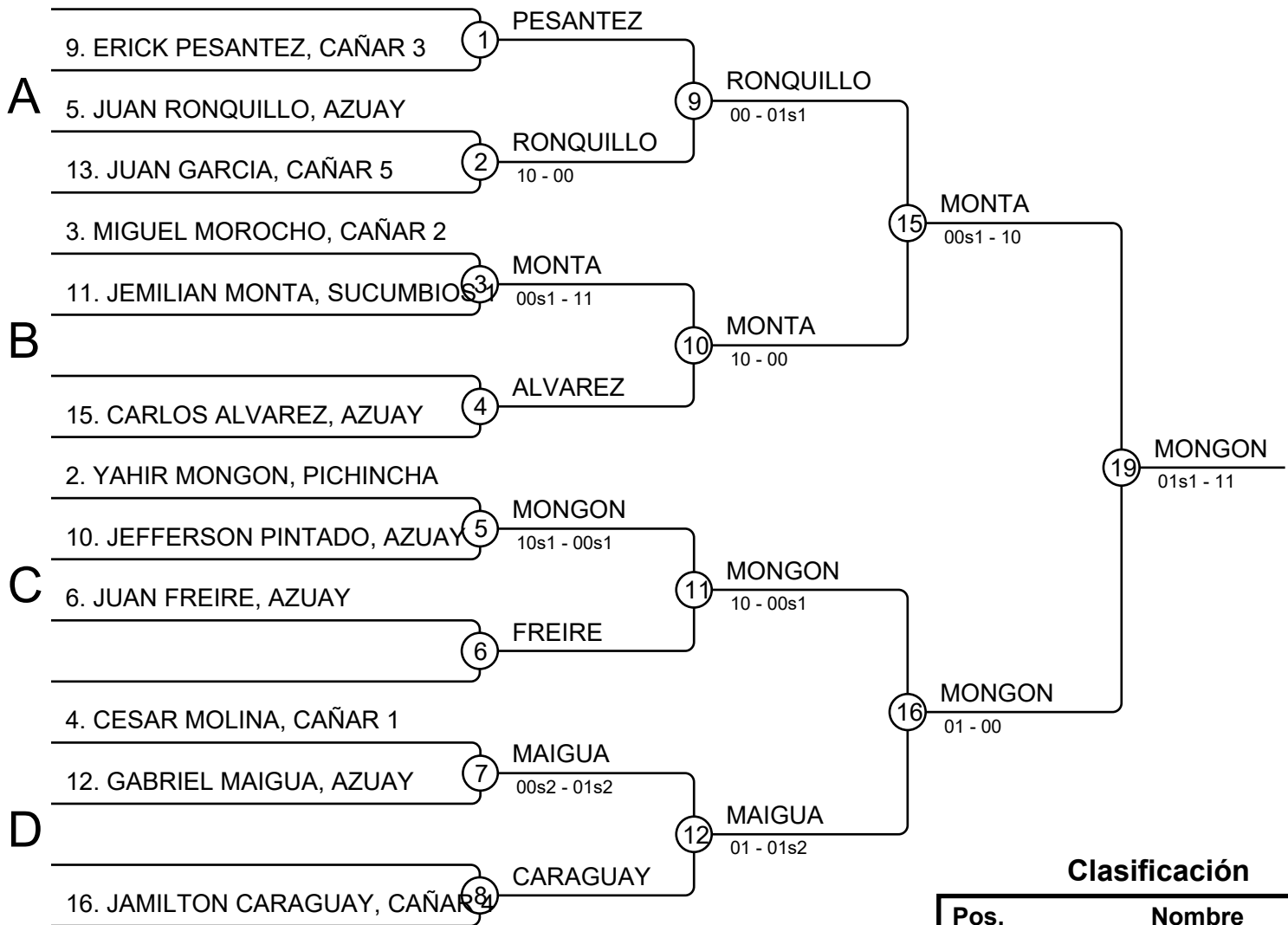
Nº	Nombre	Club	1	2	3	4	Victs.	Pts.	Pos.
1	TIFFANY VILLARES	ORELLANA		1	10		2	11	2
2	KIMBERLY TAURIZ	AZUAY			10		1	10	3
3	MARIA CABRERA	CAÑAR 1					0	0	4
4	HELEN FLORES	SUCUMBIOS 2	10	1	10		3	21	1

Combates

Comb.	Blanco			Azul	Resultado	Tiempo
1	TIFFANY VILLARES	1	2	KIMBERLY TAURIZ	01s1-00	2:00
2	MARIA CABRERA	3	4	HELEN FLORES	00-10	0:00
3	TIFFANY VILLARES	1	3	MARIA CABRERA	10-00	0:00
4	KIMBERLY TAURIZ	2	4	HELEN FLORES	00s2-01s1	3:06
5	TIFFANY VILLARES	1	4	HELEN FLORES	00-11	0:34
6	KIMBERLY TAURIZ	2	3	MARIA CABRERA	10-00	0:00

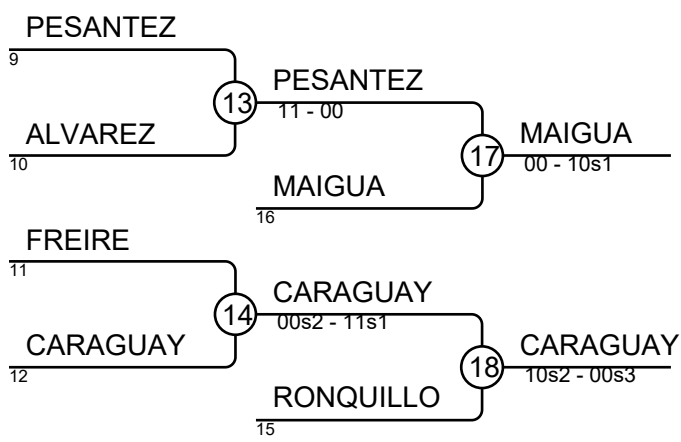
Clasificación

Pos.	Nombre
1	HELEN FLORES, SUCUMBIOS 2
2	TIFFANY VILLARES, ORELLANA
3	KIMBERLY TAURIZ, AZUAY
4	MARIA CABRERA, CAÑAR 1



Clasificación

Pos.	Nombre
1	YAHIR MONGON, PICHINCHA
2	JEMILIAN MONTA, SUCUMBIO 1
3	GABRIEL MAIGUA, AZUAY
3	JAMILTON CARAGUAY, CAÑAR 4
5	ERICK PESANTEZ, CAÑAR 3
5	JUAN RONQUILLO, AZUAY
7	CARLOS ALVAREZ, AZUAY
7	JUAN FREIRE, AZUAY



Competidores

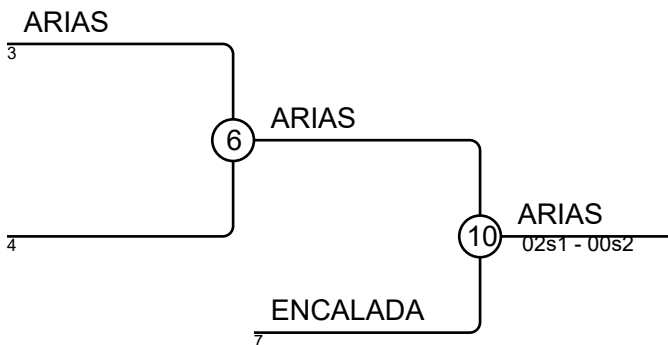
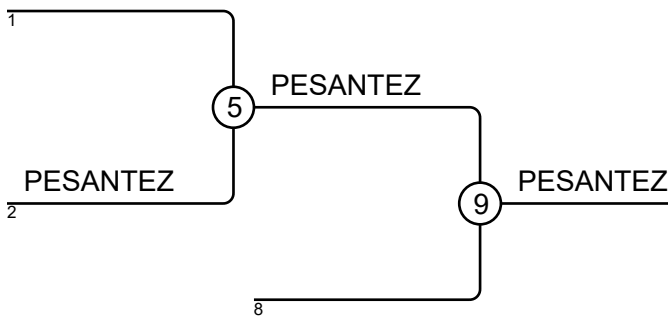
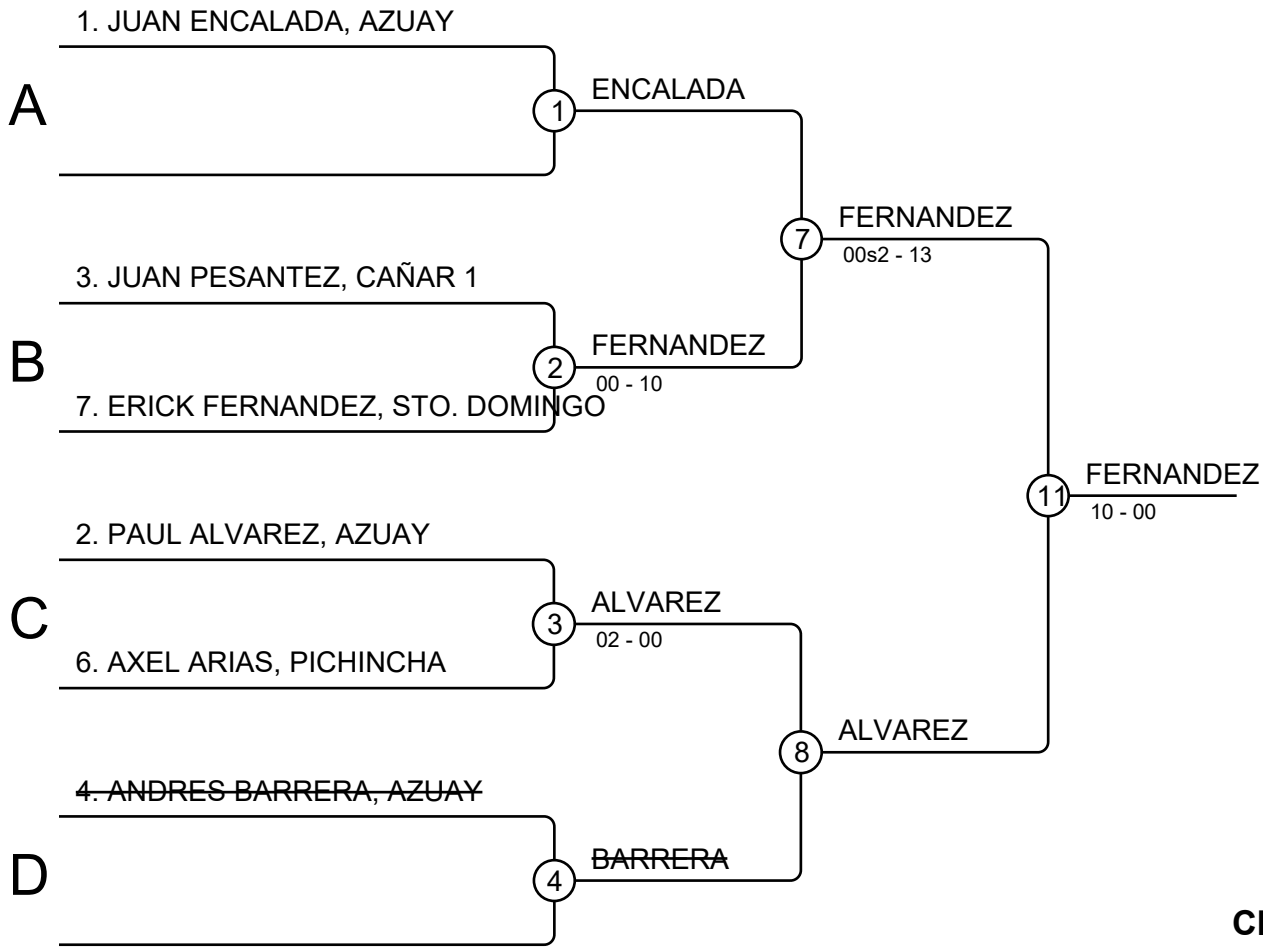
Nº	Nombre	Club	1	2	3	4	Victs.	Pts.	Pos.
1	ANGELICA LANDY	CAÑAR 1			10	10	2	20	2
2	HELEN VERDUGO	CAÑAR 3	10		10	10	3	30	1
3	ANTONELA LUDEÑA	CAÑAR 2				10	1	10	3
4	SELENA ARMIJOS	PICHINCHA					0	0	4

Combates

Comb.	Blanco		Azul	Resultado	Tiempo
1	ANGELICA LANDY	1	2	HELEN VERDUGO	01-10 0:44
2	ANTONELA LUDEÑA	3	4	SELENA ARMIJOS	11-00s1 0:52
3	ANGELICA LANDY	1	3	ANTONELA LUDEÑA	10-00 0:47
4	HELEN VERDUGO	2	4	SELENA ARMIJOS	10-00 1:57
5	ANGELICA LANDY	1	4	SELENA ARMIJOS	10-00s1 0:45
6	HELEN VERDUGO	2	3	ANTONELA LUDEÑA	11s1-00 1:32

Clasificación

Pos.	Nombre
1	HELEN VERDUGO, CAÑAR 3
2	ANGELICA LANDY, CAÑAR 1
3	ANTONELA LUDEÑA, CAÑAR 2
4	SELENA ARMIJOS, PICHINCHA



Clasificación

Pos.	Nombre
1	ERICK FERNANDEZ, STO. DOMINGO
2	PAUL ALVAREZ, AZUAY
3	JUAN PESANTEZ, CAÑAR 1
3	AXEL ARIAS, PICHINCHA
5	
5	JUAN ENCALADA, AZUAY
7	
7	

Competidores

Nº	Nombre	Club	1	2	3	Victs.	Pts.	Pos.
1	MELANIE AMORES	AZUAY				0	0	3
2	NADIA PEREZ	AZUAY	1		1	2	2	1
3	IVET GUZMAN	PICHINCHA	10			1	10	2

Combates

Comb.	Blanco			Azul	Resultado	Tiempo
1	MELANIE AMORES	1	2	NADIA PEREZ	00-01	2:00
2	MELANIE AMORES	1	3	IVET GUZMAN	00-11	0:57
3	NADIA PEREZ	2	3	IVET GUZMAN	02-01	2:00

Clasificación

Pos.	Nombre
1	NADIA PEREZ, AZUAY
2	IVET GUZMAN, PICHINCHA
3	MELANIE AMORES, AZUAY

Competidores

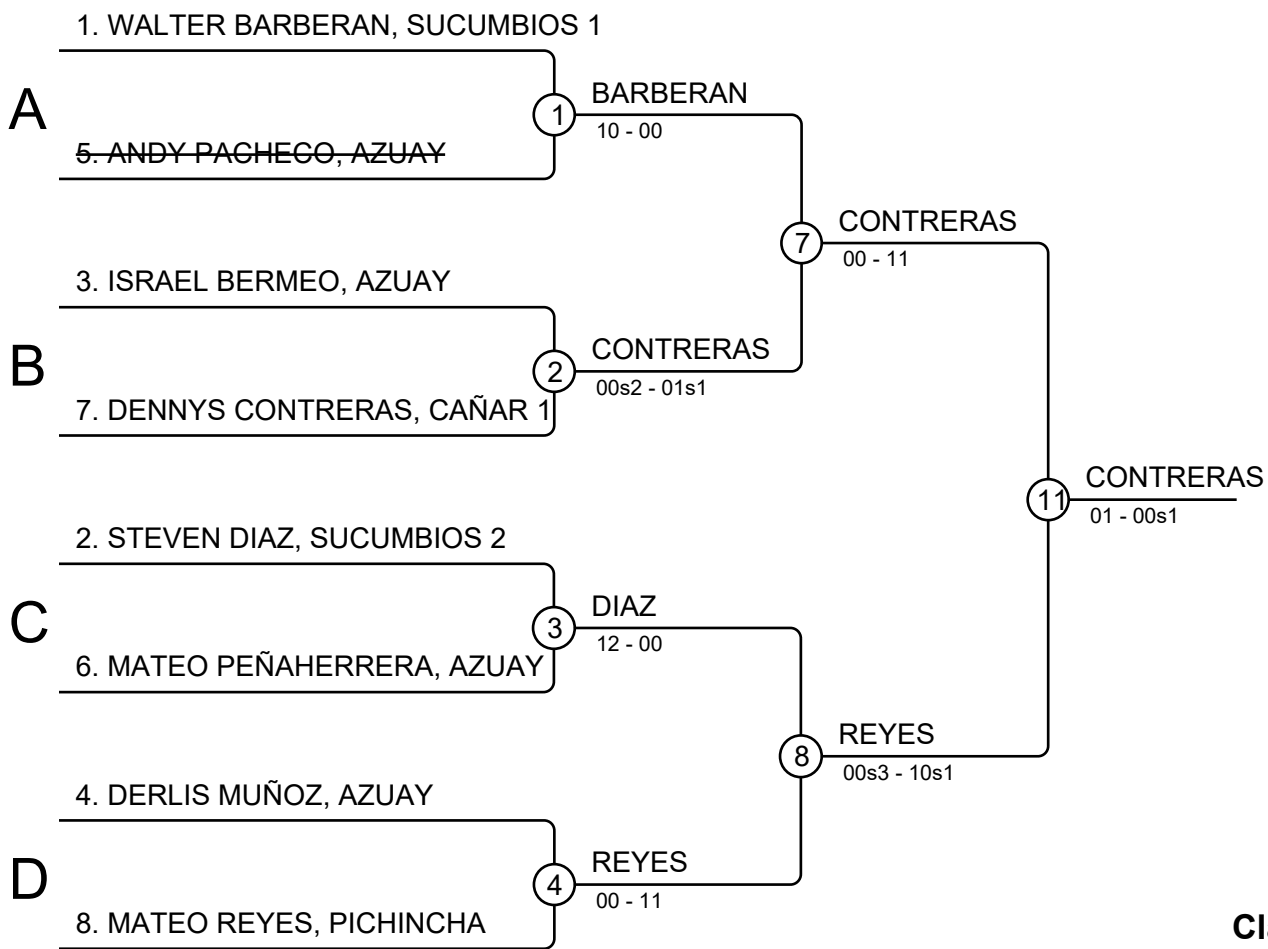
Nº	Nombre	Club	1	2	3	4	5	Victs.	Pts.	Pos.
1	EITAN BARBERAN	PICHINCHA		10				1	10	4
2	JOSE CALLE	CAÑAR 2						0	0	5
3	JOSE GONZALEZ	CAÑAR 1	10	10		10	10	4	40	1
4	ALEXANDER SAAVEDRA	AZUAY	1	10				2	11	3
5	CFRISTOPHER TENESACA	AZUAY	10	10		10		3	30	2

Combates

Comb.	Blanco	Azul	Resultado	Tiempo
1	ALEXANDER SAAVEDRA	4 5 CFRISTOPHER TENESACA	00-11	1:12
2	EITAN BARBERAN	1 2 JOSE CALLE	10-00	0:00
3	JOSE GONZALEZ	3 4 ALEXANDER SAAVEDRA	12-00	0:51
4	EITAN BARBERAN	1 5 CFRISTOPHER TENESACA	00-10	0:51
5	JOSE CALLE	2 3 JOSE GONZALEZ	00-10	0:00
6	EITAN BARBERAN	1 4 ALEXANDER SAAVEDRA	00s2-01s2	3:00
7	JOSE GONZALEZ	3 5 CFRISTOPHER TENESACA	11-00	0:23
8	JOSE CALLE	2 4 ALEXANDER SAAVEDRA	00-10	0:00
9	EITAN BARBERAN	1 3 JOSE GONZALEZ	00-10	0:06
10	JOSE CALLE	2 5 CFRISTOPHER TENESACA	00-10	0:00

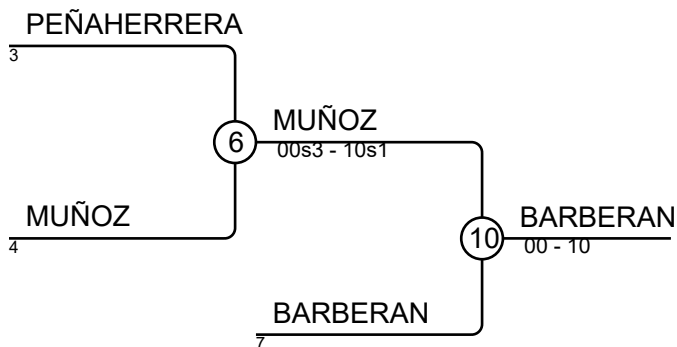
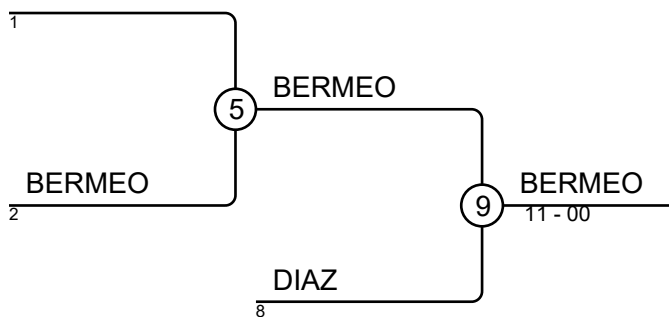
Clasificación

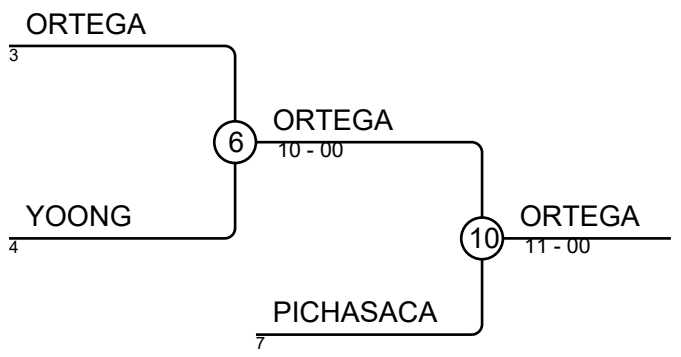
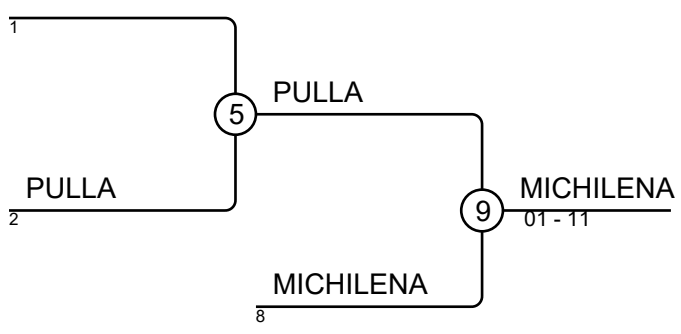
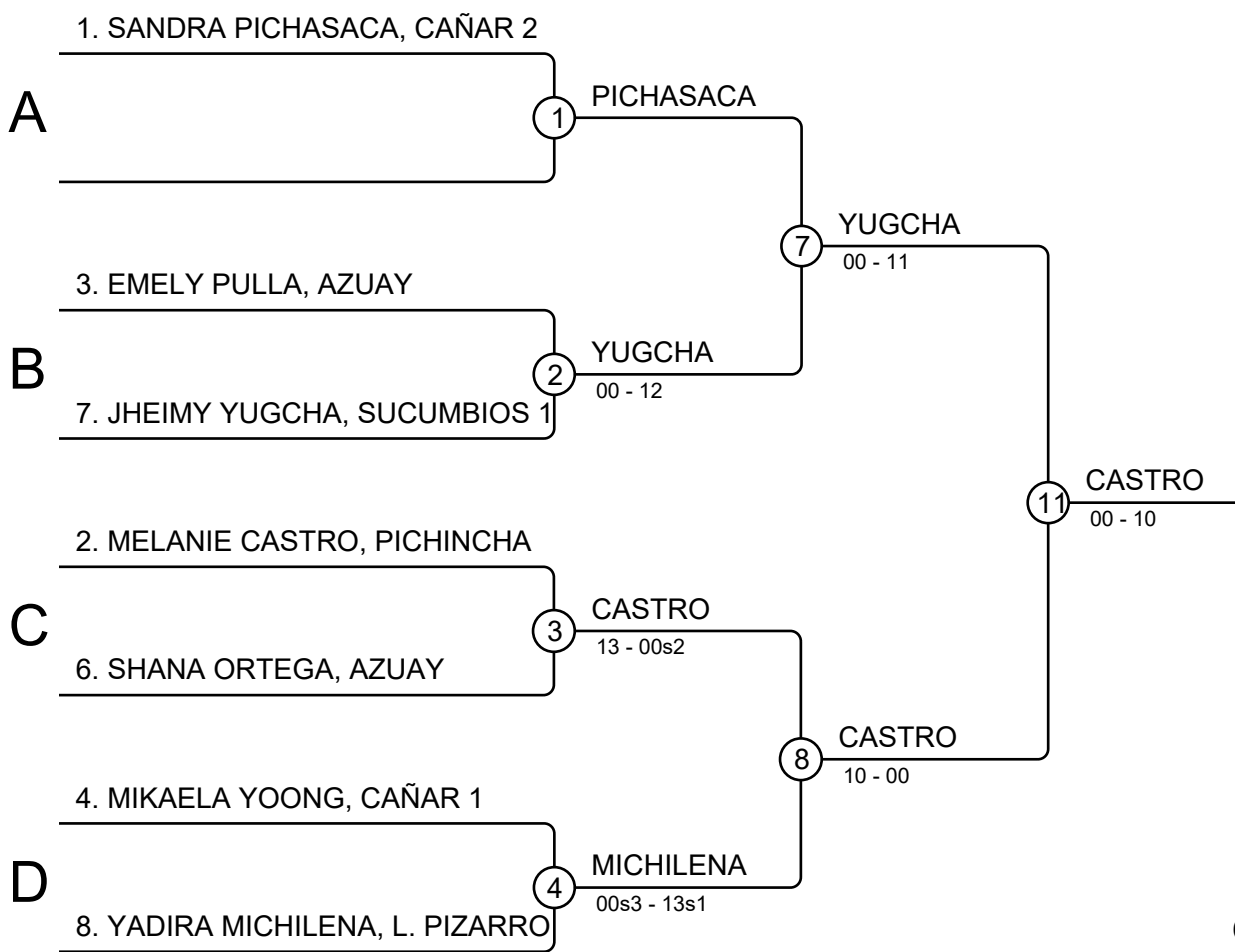
Pos.	Nombre
1	JOSE GONZALEZ, CAÑAR 1
2	CFRISTOPHER TENESACA, AZUAY
3	ALEXANDER SAAVEDRA, AZUAY
4	EITAN BARBERAN, PICHINCHA
5	JOSE CALLE, CAÑAR 2



Clasificación

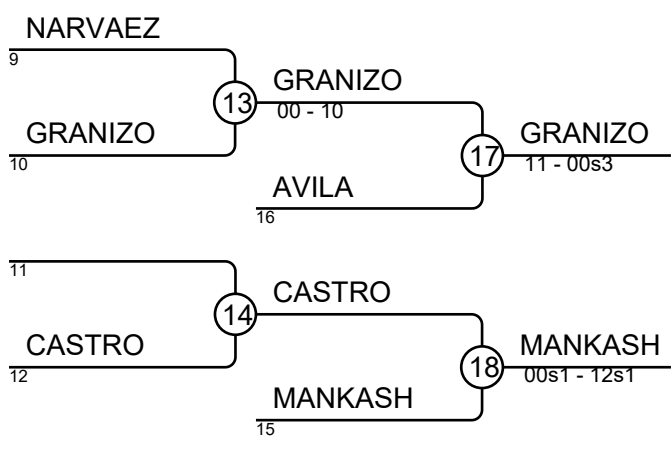
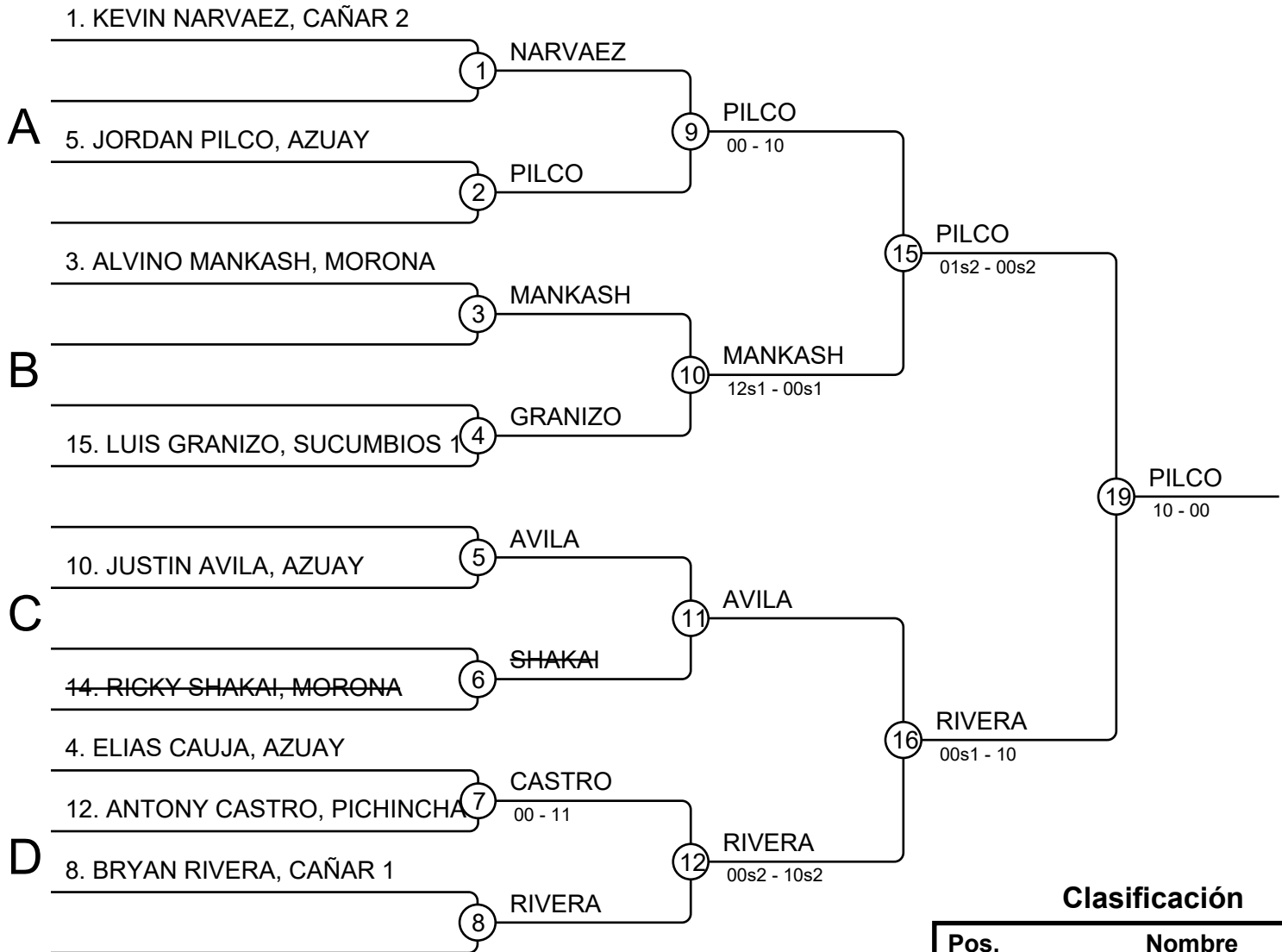
Pos.	Nombre
1	DENNYS CONTRERAS, CAÑAR 1
2	MATEO REYES, PICHINCHA
3	ISRAEL BERMEO, AZUAY
3	WALTER BARBERAN, SUCUMBIOS
5	STEVEN DIAZ, SUCUMBIOS 2
5	DERLIS MUÑOZ, AZUAY
7	
7	MATEO PEÑAHERRERA, AZUAY





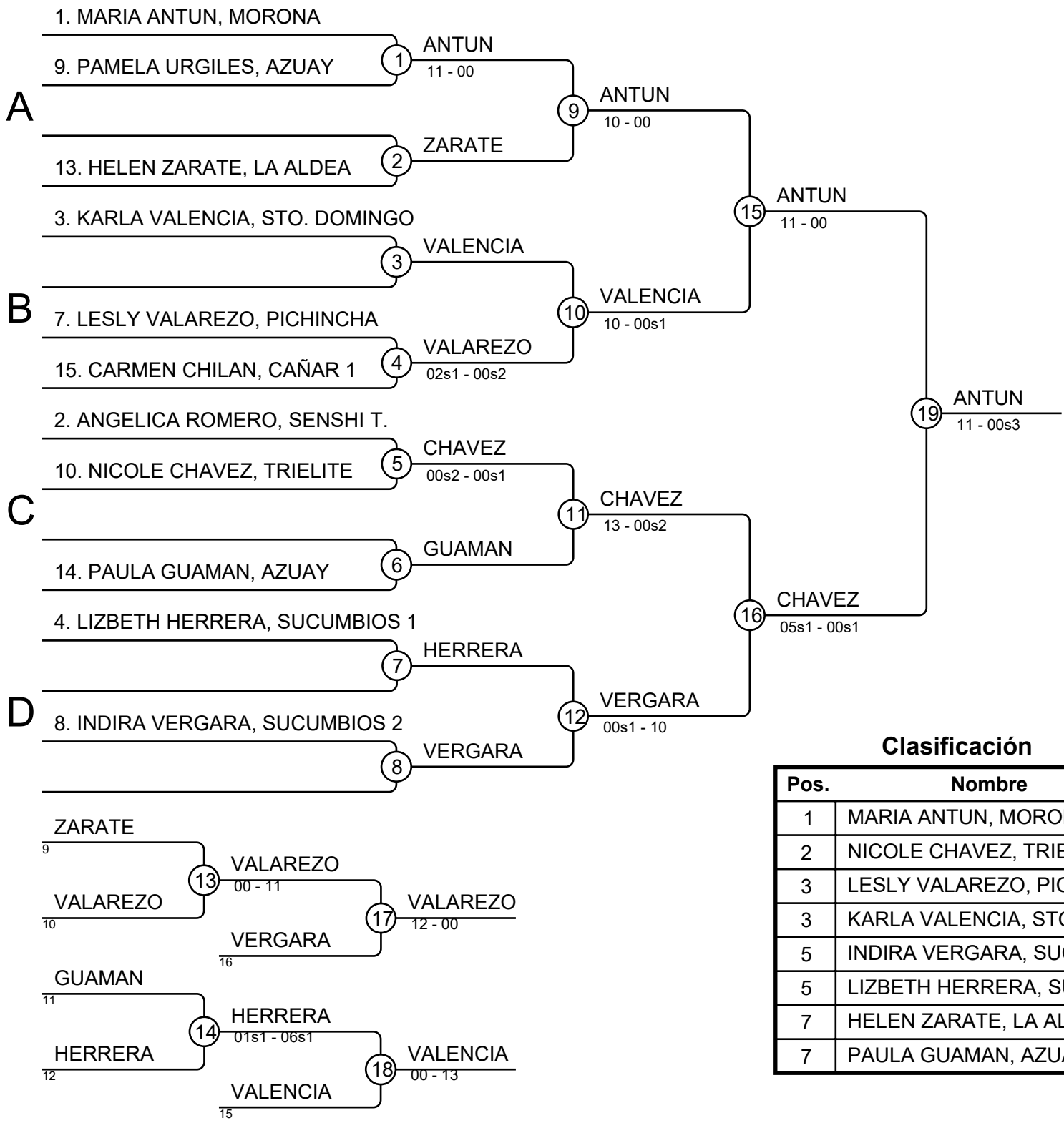
Clasificación

Pos.	Nombre
1	MELANIE CASTRO, PICHINCHA
2	JHEIMY YUGCHA, SUCUMBOS 1
3	YADIRA MICHILENA, L. PIZARRO
3	SHANA ORTEGA, AZUAY
5	EMELY PULLA, AZUAY
5	SANDRA PICHASACA, CAÑAR 2
7	
7	MIKAELA YOONG, CAÑAR 1



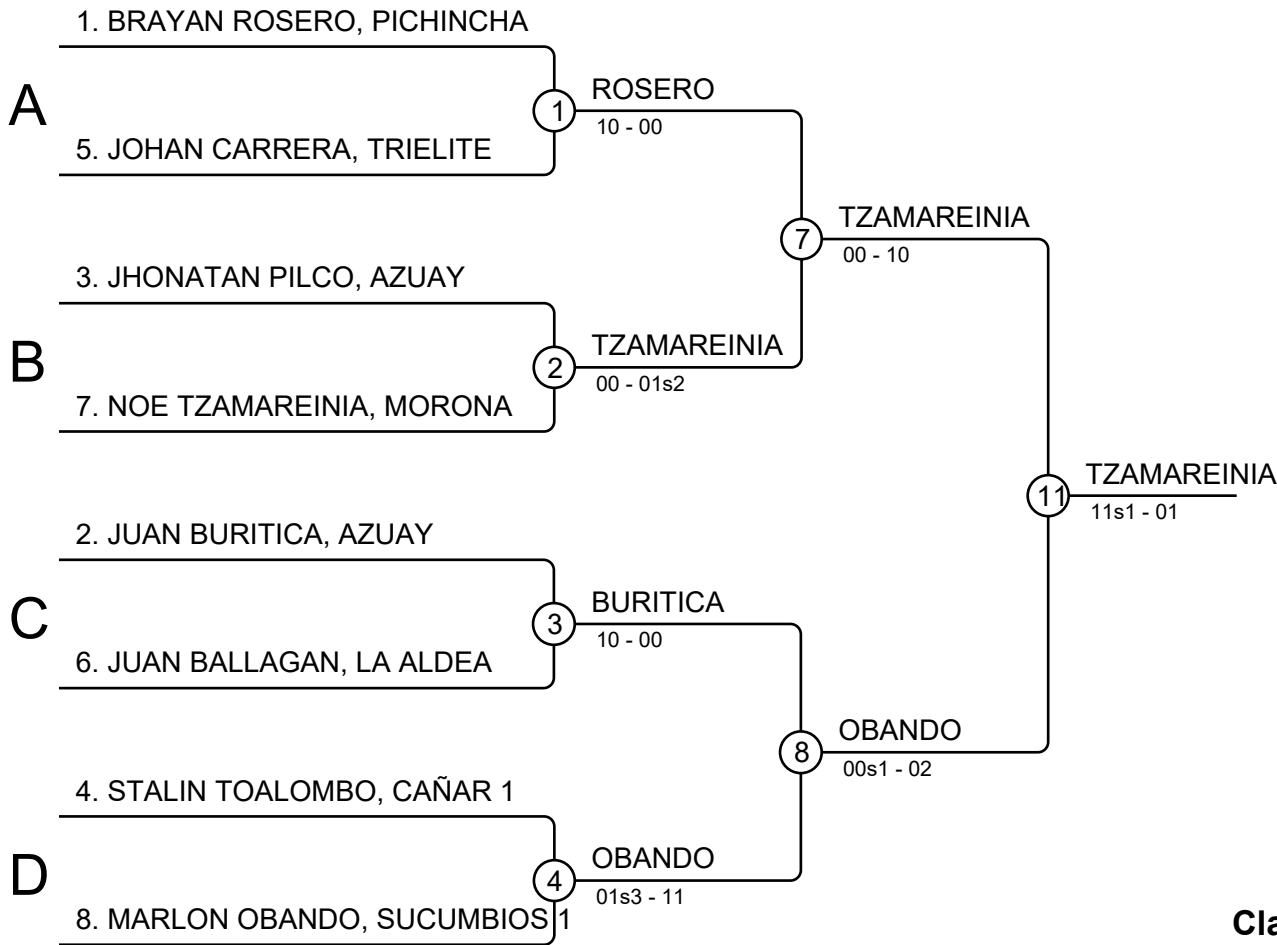
Clasificación

Pos.	Nombre
1	JORDAN PILCO, AZUAY
2	BRYAN RIVERA, CAÑAR 1
3	LUIS GRANIZO, SUCUMBIOS
3	ALVINO MANKASH, MORONA
5	JUSTIN AVILA, AZUAY
5	ANTONY CASTRO, PICHINCHA
7	KEVIN NARVAEZ, CAÑAR 2
7	



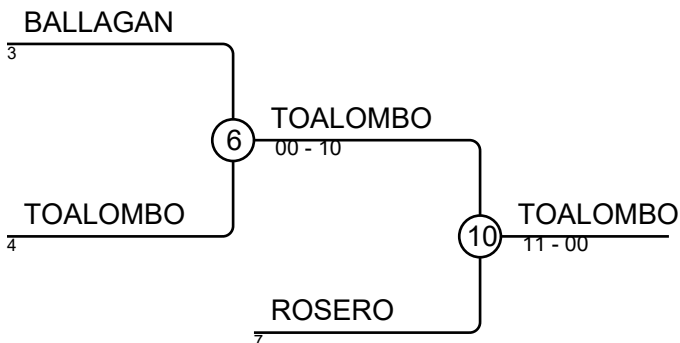
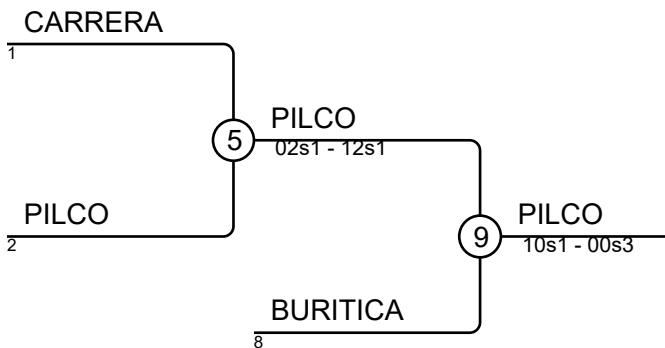
Clasificación

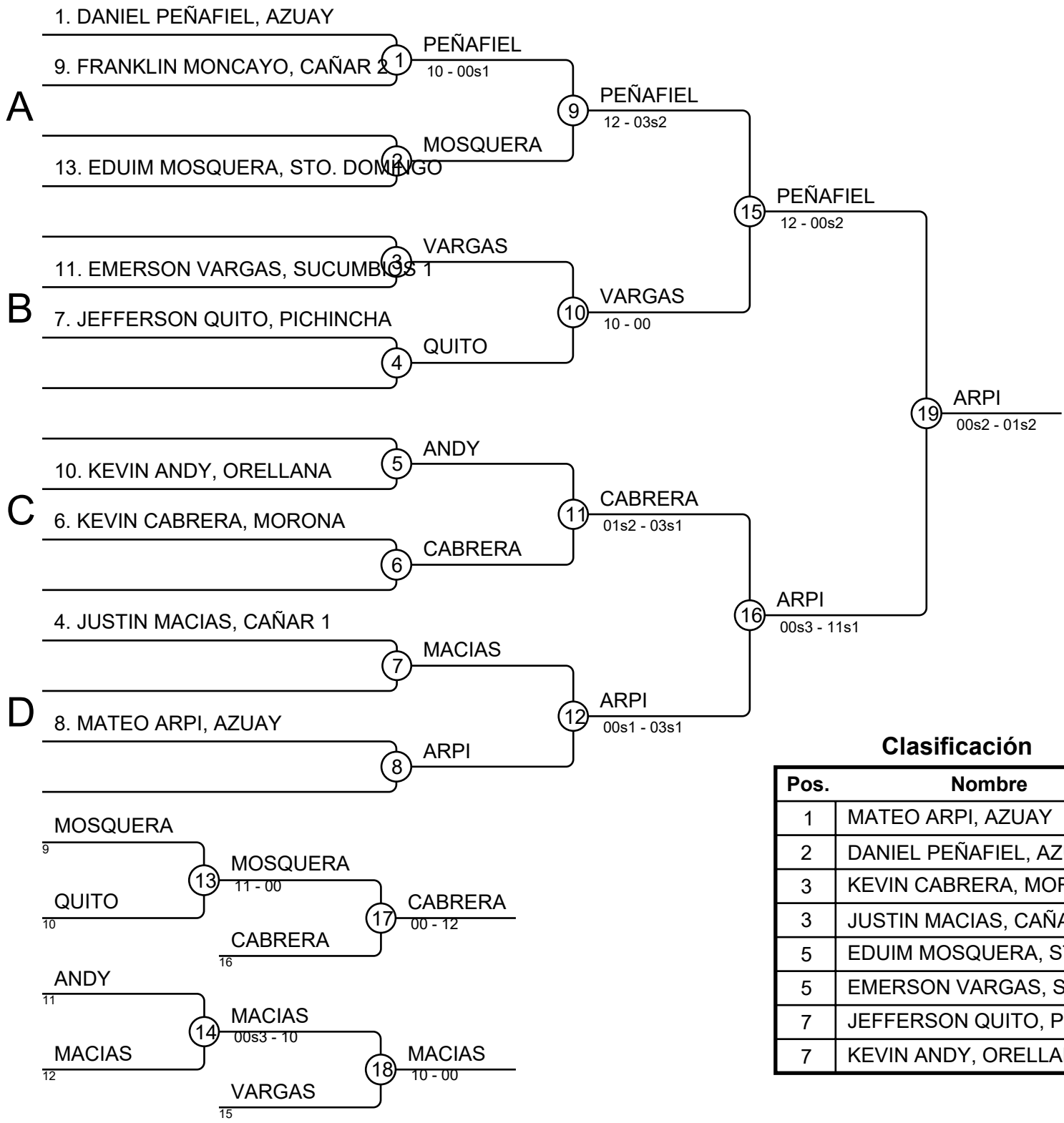
Pos.	Nombre
1	MARIA ANTUN, MORONA
2	NICOLE CHAVEZ, TRIELITE
3	LESLY VALAREZO, PICHINCHA
3	KARLA VALENCIA, STO. DOMINGO
5	INDIRA VERGARA, SUCUMBIOS 2
5	LIZBETH HERRERA, SUCUMBIOS 1
7	HELEN ZARATE, LA ALDEA
7	PAULA GUAMAN, AZUAY



Clasificación

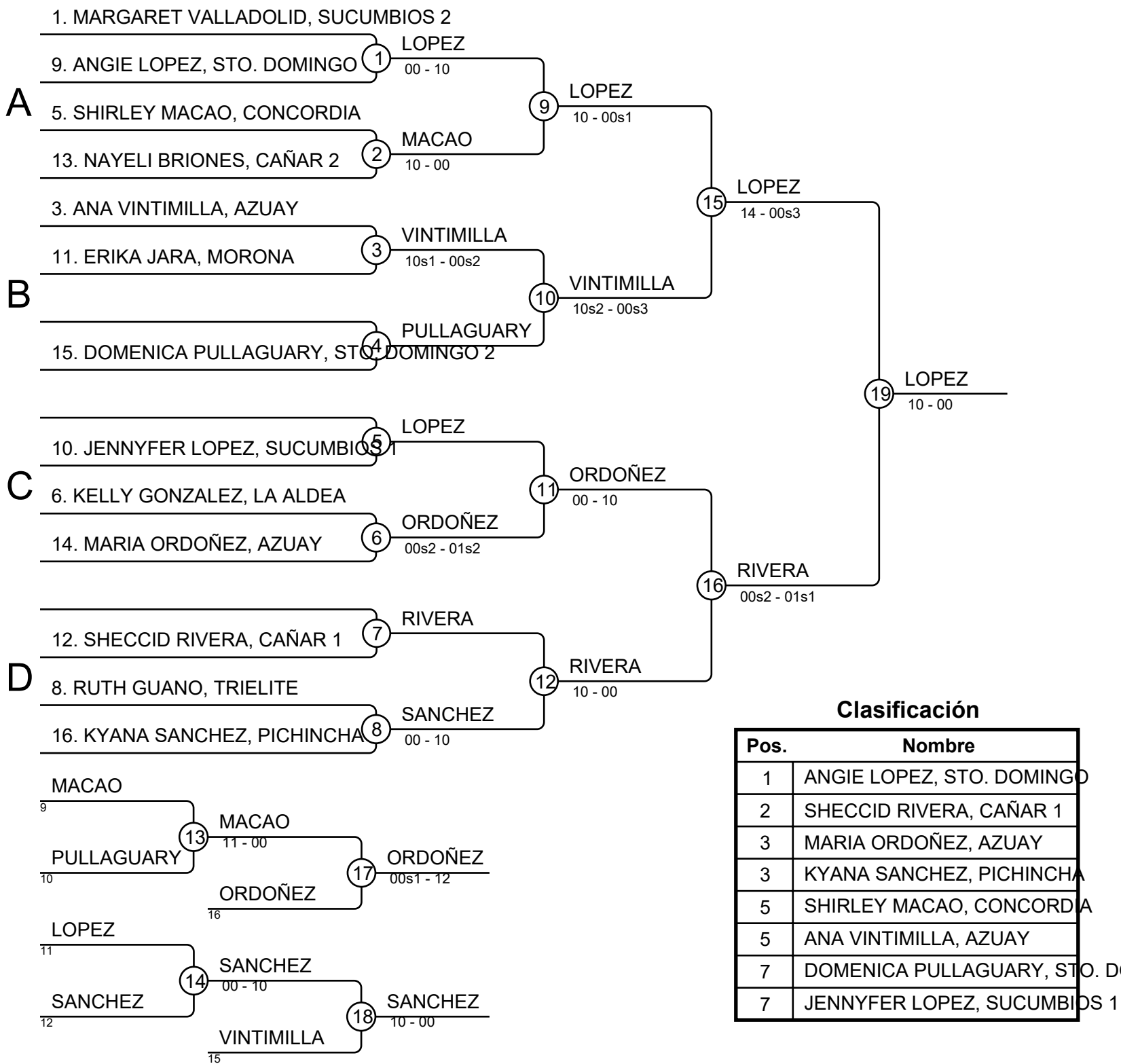
Pos.	Nombre
1	NOE TZAMAREINIA, MORONA
2	MARLON OBANDO, SUCUMBIO S 1
3	JHONATAN PILCO, AZUAY
3	STALIN TOALOMBO, CAÑAR 1
5	JUAN BURITICA, AZUAY
5	BRAYAN ROSERO, PICHINCHA
7	JOHAN CARRERA, TRIELITE
7	JUAN BALLAGAN, LA ALDEA

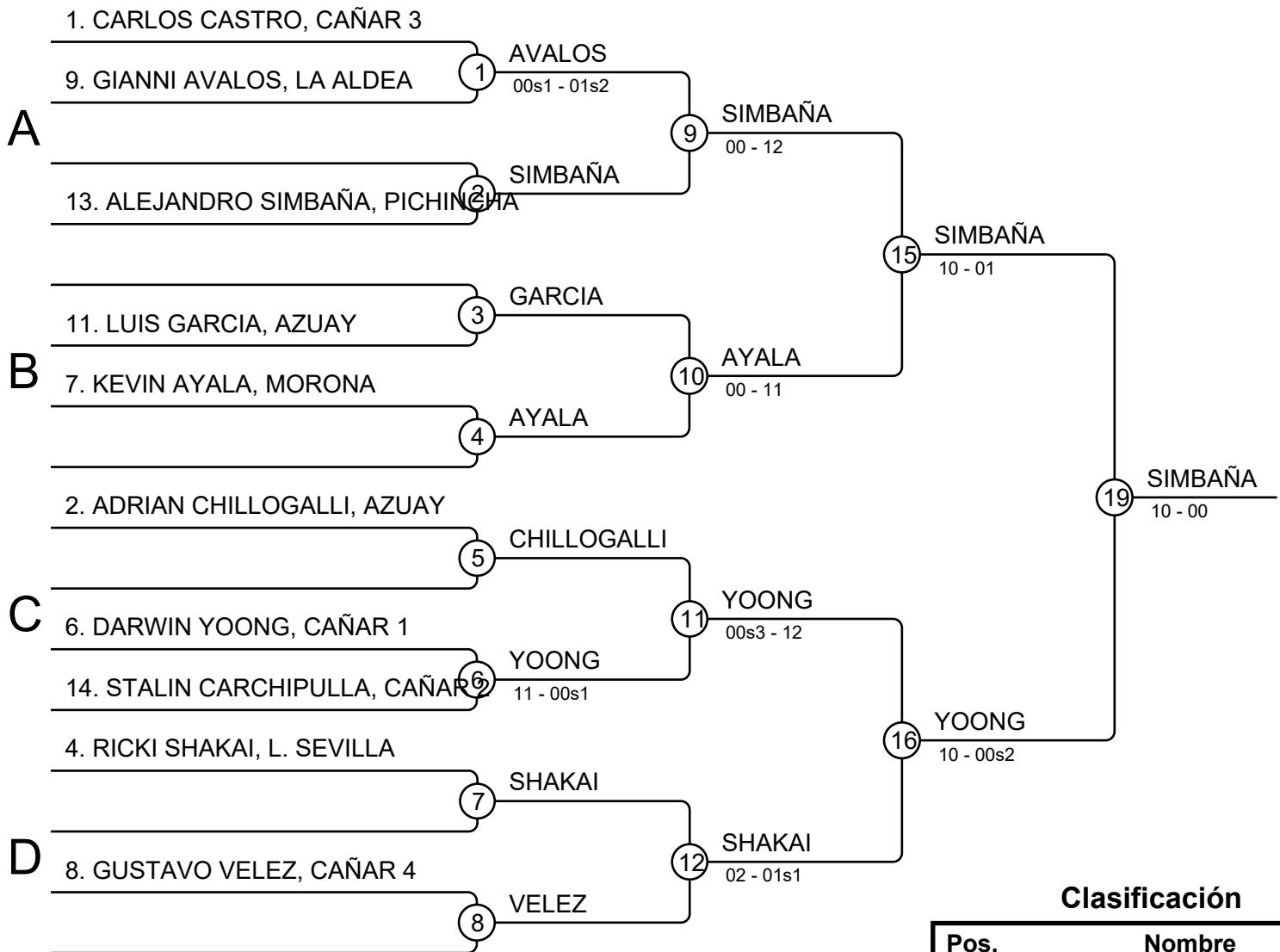




Clasificación

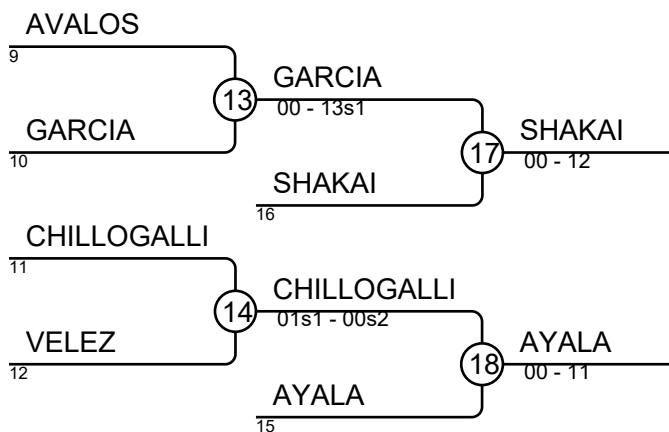
Pos.	Nombre
1	MATEO ARPI, AZUAY
2	DANIEL PEÑAFIEL, AZUAY
3	KEVIN CABRERA, MORONA
3	JUSTIN MACIAS, CAÑAR 1
5	EDUIM MOSQUERA, STO. DOMINGO
5	EMERSON VARGAS, SUCUMBIOS 1
7	JEFFERSON QUITO, PICHINCHA
7	KEVIN ANDY, ORELLANA

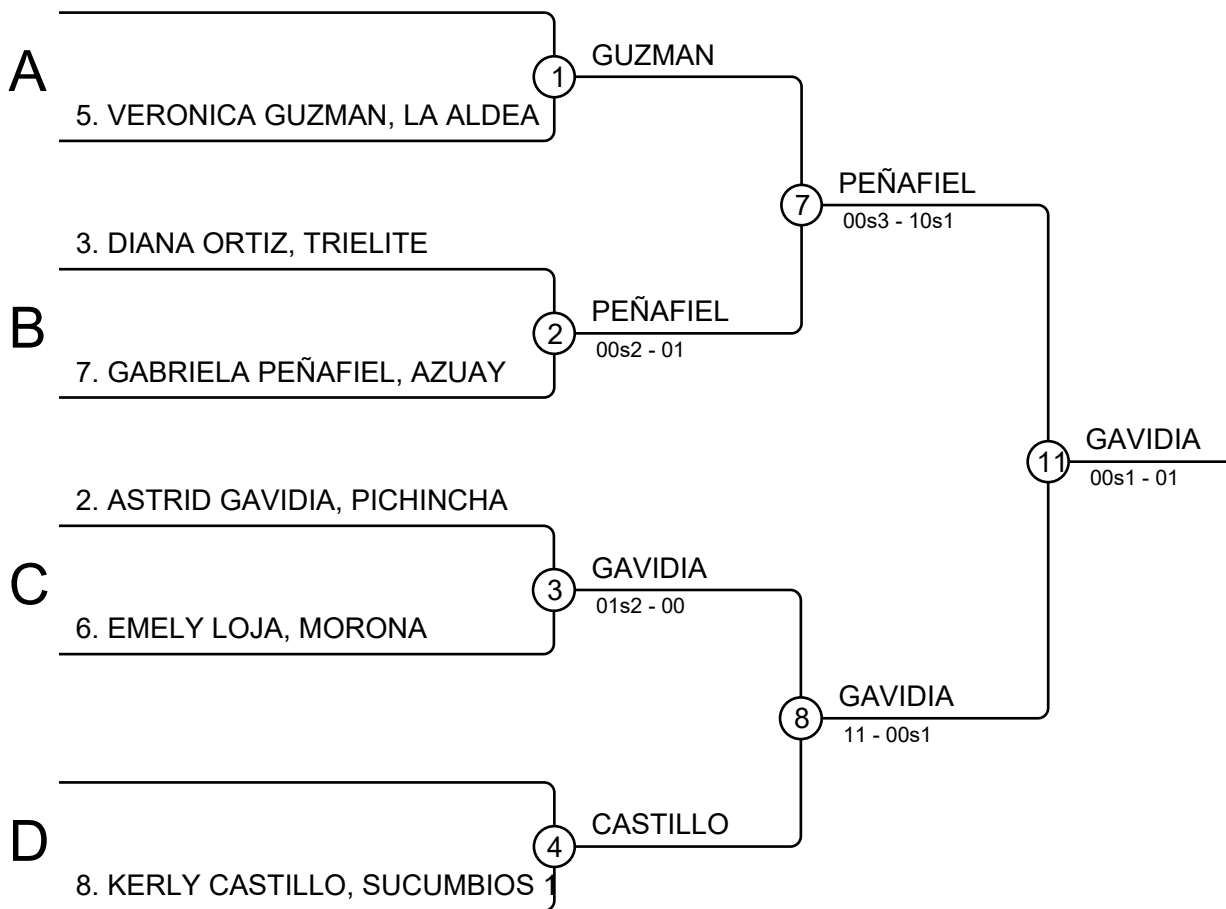




Clasificación

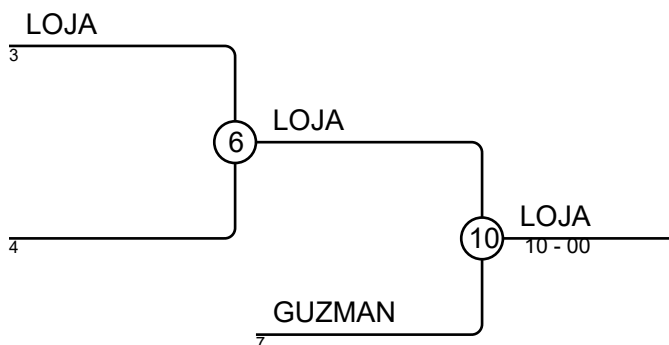
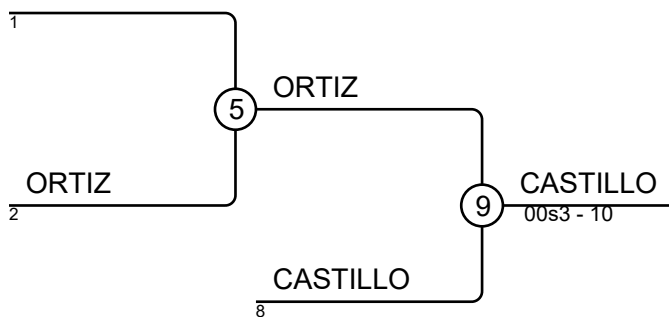
Pos.	Nombre
1	ALEJANDRO SIMBAÑA, PICHINCHA
2	DARWIN YOONG, CAÑAR 1
3	RICKI SHAKAI, L. SEVILLA
3	KEVIN AYALA, MORONA
5	LUIS GARCIA, AZUAY
5	ADRIAN CHILLOGALLI, AZUAY
7	GIANNI AVALOS, LA ALDEA
7	GUSTAVO VELEZ, CAÑAR 4

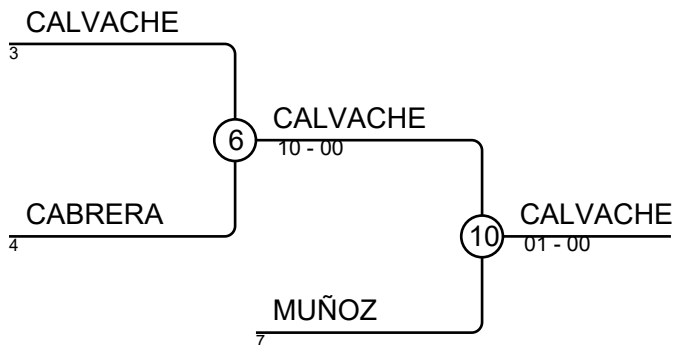
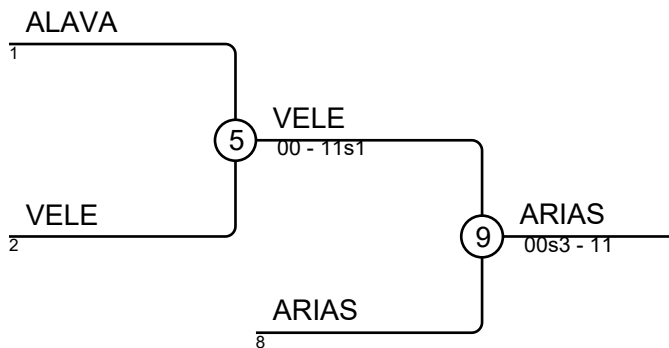
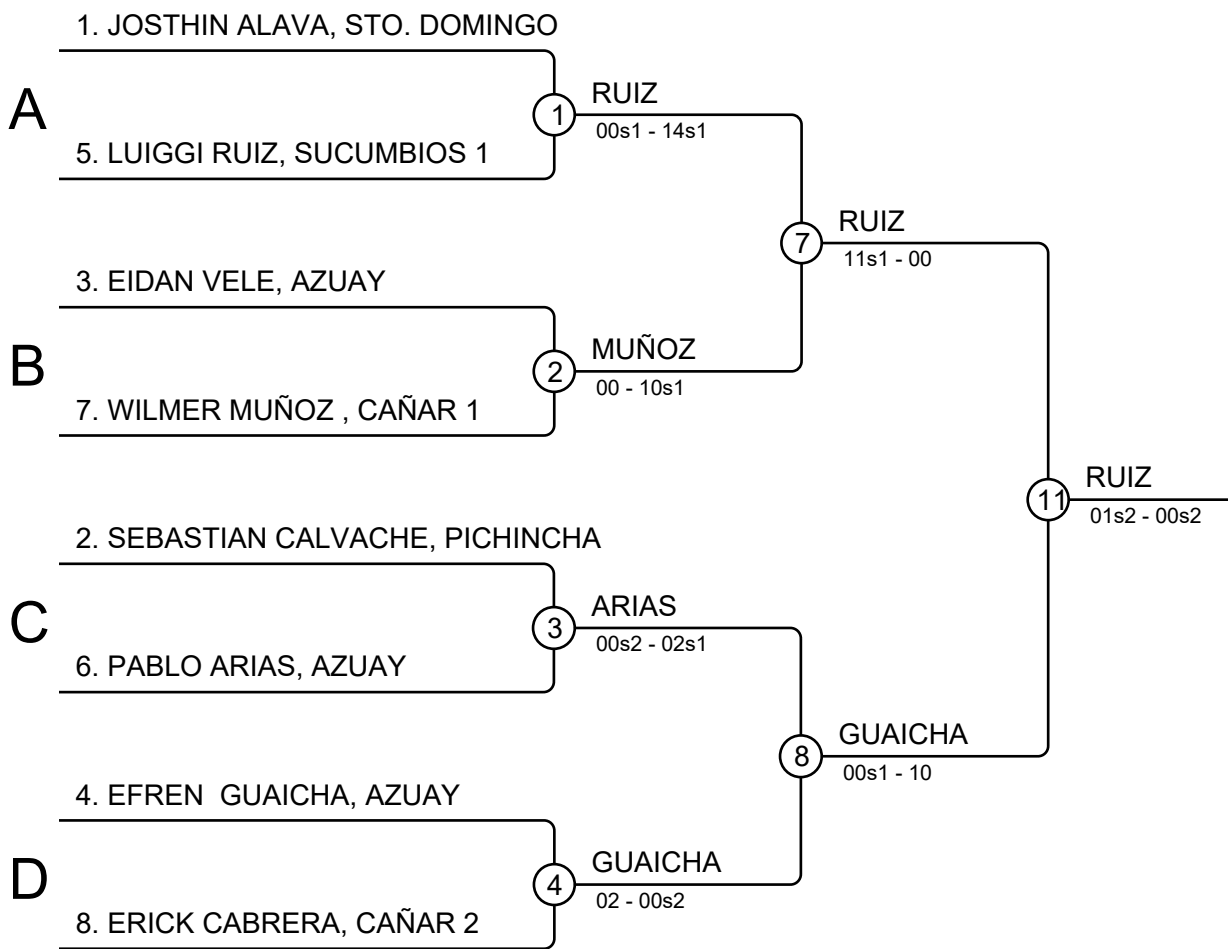




Clasificación

Pos.	Nombre
1	ASTRID GAVIDIA, PICHINCHA
2	GABRIELA PEÑAFIEL, AZUAY
3	KERLY CASTILLO, SUCUMBIOS 1
3	EMELY LOJA, MORONA
5	DIANA ORTIZ, TRIELITE
5	VERONICA GUZMAN, LA ALDEA
7	
7	





Clasificación

Pos.	Nombre
1	LUIGGI RUIZ, SUCUMBIOS 1
2	EFREN GUAICHA, AZUAY
3	PABLO ARIAS, AZUAY
3	SEBASTIAN CALVACHE, PICHINCHA
5	EIDAN VELE, AZUAY
5	WILMER MUÑOZ, CAÑAR 1
7	JOSTHIN ALAVA, STO. DOMINGO
7	ERICK CABRERA, CAÑAR 2

Competidores

Nº	Nombre	Club	1	2	1	2	1	2	Victs.	Pts.	Pos.
1	ERICK RUEDA	PICHINCHA							0	0	2
2	BRYAN ORTIZ	CAÑAR 1	10		10				2	20	1

Combates

Comb.	Blanco			Azul	Resultado	Tiempo
1	ERICK RUEDA	1	2	BRYAN ORTIZ	00-11	0:28
2	ERICK RUEDA	1	2	BRYAN ORTIZ	00-10	0:06
3	ERICK RUEDA	1	2	BRYAN ORTIZ		

Clasificación

Pos.	Nombre
1	BRYAN ORTIZ, CAÑAR 1
2	ERICK RUEDA, PICHINCHA